



جمهوری اسلامی ایران
Islamic Republic of Iran

سازمان ملی استاندارد ایران

Iranian National Standardization Organization



استاندارد ملی ایران

۱۷۱۴۰-۳

چاپ اول

۱۳۹۴

INSO
17140-3
1st. Edition
2016

لوله‌های گرمانرم - تعیین خواص کششی -
قسمت سوم : لوله‌های پلی‌الفینی

**Thermoplastics pipes – Determination of
tensile properties –
Part 3: Polyolefin pipes**

MAHCO

ICS : 23.040.20

به نام خدا

آشنایی با سازمان ملی استاندارد ایران

سازمان ملی استاندارد ایران به موجب بند یک ماده ۳ قانون اصلاح قوانین و مقررات مؤسسه استاندارد و تحقیقات صنعتی ایران، مصوب بهمن ماه ۱۳۷۱ تنها مرجع رسمی کشور است که وظیفه تعیین، تدوین و نشر استانداردهای ملی (رسمی) ایران را به عهده دارد.

تدوین استاندارد در حوزه‌های مختلف در کمیسیون‌های فنی مرکب از کارشناسان سازمان، صاحب‌نظران مراکز و مؤسسات علمی، پژوهشی، تولیدی و اقتصادی آگاه و مرتبط انجام می‌شود و کوششی همگام با مصالح ملی و با توجه به شرایط تولیدی، فناوری و تجاری است که از مشارکت آگاهانه و منصفانه صاحبان حق و نفع، شامل تولیدکنندگان، مصرف‌کنندگان، صادرکنندگان و واردکنندگان، مراکز علمی و تخصصی، نهادها، سازمان‌های دولتی و غیردولتی حاصل می‌شود. پیش‌نویس استانداردهای ملی ایران برای نظرخواهی به مراجع ذی‌نفع و اعضای کمیسیون‌های مربوط ارسال می‌شود و پس از دریافت نظرها و پیشنهادهای در کمیته ملی مرتبط با آن رشته طرح و در صورت تصویب، به عنوان استاندارد ملی (رسمی) ایران چاپ و منتشر می‌شود.

پیش‌نویس استانداردهایی که مؤسسات و سازمان‌های علاقه‌مند و ذی‌صلاح نیز با رعایت ضوابط تعیین شده تهیه می‌کنند در کمیته ملی طرح، بررسی و در صورت تصویب، به عنوان استاندارد ملی ایران چاپ و منتشر می‌شود. بدین ترتیب، استانداردهایی ملی تلقی می‌شود که بر اساس مقررات استاندارد ملی ایران شماره ۵ تدوین و در کمیته ملی استاندارد مربوط که در سازمان ملی استاندارد ایران تشکیل می‌شود به تصویب رسیده باشد.

سازمان ملی استاندارد ایران از اعضای اصلی سازمان بین‌المللی استاندارد (ISO)^۱، کمیسیون بین‌المللی الکتروتکنیک (IEC)^۲ و سازمان بین‌المللی اندازه‌شناسی قانونی (OIML)^۳ است و به عنوان تنها رابط^۴ کمیسیون کدکس غذایی (CAC)^۵ در کشور فعالیت می‌کند. در تدوین استانداردهای ملی ایران ضمن توجه به شرایط کلی و نیازمندی‌های خاص کشور، از آخرین پیشرفت‌های علمی، فنی و صنعتی جهان و استانداردهای بین‌المللی بهره‌گیری می‌شود.

سازمان ملی استاندارد ایران می‌تواند با رعایت موازین پیش‌بینی شده در قانون، برای حمایت از مصرف‌کنندگان، حفظ سلامت و ایمنی فردی و عمومی، حصول اطمینان از کیفیت محصولات و ملاحظات زیست‌محیطی و اقتصادی، اجرای بعضی از استانداردهای ملی ایران را برای محصولات تولیدی داخل کشور و/یا اقلام وارداتی، با تصویب شورای عالی استاندارد، اجباری کند. سازمان می‌تواند به منظور حفظ بازارهای بین‌المللی برای محصولات کشور، اجرای استانداردهای کالاهای صادراتی و درجه‌بندی آن را اجباری کند. همچنین برای اطمینان بخشیدن به استفاده‌کنندگان از خدمات سازمان‌ها و مؤسسات فعال در زمینه مشاوره، آموزش، بازرسی، ممیزی و صدور گواهی سیستم‌های مدیریت کیفیت و مدیریت زیست‌محیطی، آزمایشگاه‌ها و مراکز واسنجی (کالیبراسیون) وسایل سنجش، سازمان ملی استاندارد این‌گونه سازمان‌ها و مؤسسات را بر اساس ضوابط نظام تأیید صلاحیت ایران ارزیابی می‌کند و در صورت احراز شرایط لازم، گواهینامه تأیید صلاحیت به آن‌ها اعطا و بر عملکرد آن‌ها نظارت می‌کند. ترویج دستگاه بین‌المللی یکاها، واسنجی وسایل سنجش، تعیین عیار فلزات گرانبها و انجام تحقیقات کاربردی برای ارتقای سطح استانداردهای ملی ایران از دیگر وظایف این سازمان است.

1- International Organization for Standardization

2- International Electrotechnical Commission

3- International Organization for Legal Metrology (Organisation Internationale de Metrologie Legals)

4- Contact point

5- Codex Alimentarius Commission

کمیسیون فنی تدوین استاندارد

" لوله های گرمانرم - تعیین خواص کششی - قسمت سوم : لوله های پلی الفینی "

رئیس:

جوادپور، سیروس
(دکتری مهندسی مواد)

سمت و/یا نمایندگی

هیئت علمی دانشگاه شیراز

دبیر:

منصوری، نادر
(لیسانس مهندسی مکانیک)

اداره کل استاندارد استان فارس

اعضا:

(اسامی به ترتیب حروف الفبا)

بازرگان لاری، رضا
(دکتری مهندسی مواد)

هیئت علمی دانشگاه آزاد اسلامی مرودشت

بهمنی، مجتبی
(فوق لیسانس شیمی)

دانشگاه فنی و حرفه‌ای رجایی شیراز

جلالی، پدram
(لیسانس مهندسی مکانیک)

شرکت ایمن تهویه کاژه

جمالی، راضیه
(لیسانس مهندسی صنایع)

شرکت تابش گستران

دیداری، کورش
(لیسانس شیمی)

شرکت سماء پلاست

زارع، مسعود
(فوق لیسانس مهندسی پلیمر)

شرکت سپیدپارس شیراز

سمیعی، سهیل
(دکتری مهندسی شیمی)

دانشگاه آزاد اسلامی داراب

طلعتی نیا، سیامک
(لیسانس شیمی)

آزمایشگاه همکار شرکت پلیمر پارس

شرکت توسعه صنایع پلاستیک ایران

فرهادی، مریم
(فوق لیسانس صنایع پلیمر)

مسئول کنترل کیفیت کارخانه پسماند شهرداری شیراز

گل کاری، مسیح
(فوق لیسانس مهندسی صنایع پلیمر)

کارخانجات صنایع پلیمر پارس

محمدی، شیرین
(لیسانس صنایع پلیمر)

هیئت علمی دانشگاه آزاد اسلامی اهواز

محمدی، محمدکاظم
(دکتری شیمی)

اتاق بازرگانی، صنایع، معادن و کشاورزی شیراز

مرادی، ندا
(لیسانس شیمی)

اداره کل استاندارد استان فارس

مصلاهی، مهرداد
(فوق لیسانس شیمی)

شرکت پلاستیک آبساران

منفردیان، زهرا
(فوق لیسانس شیمی)

دانشگاه آزاد اسلامی ابهر

موسوی، افشین
(دکتری مهندسی پلیمر)

آزمایشگاه همکار شرکت شیراز جم گستر

نجیمی، مهدی
(لیسانس شیمی)

آزمایشگاه همکار شرکت سپیدان بسپار

نیکویان، نسیم
(لیسانس مهندسی پتروشیمی)

MAHCO

فهرست مندرجات

صفحه	عنوان
ب	آشنایی با سازمان استاندارد
ج	کمیسیون فنی تدوین استاندارد
و	پیش گفتار
ز	مقدمه
۱	۱ هدف و دامنه کاربرد
۱	۲ مراجع الزامی
۱	۳ اصطلاحات و تعاریف
۱	۴ اصول کلی
۲	۵ اسباب
۲	۶ آزمون‌ها
۶	۷ تثبیت
۶	۸ سرعت آزمون
۷	۹ روش آزمون
۷	۱۰ بیان نتایج
۷	۱۱ گزارش آزمون
۸	پیوست الف (اطلاعاتی) لوله پلی اتیلن - ویژگی اصلی
۹	پیوست ب (اطلاعاتی) لوله‌های پلی اتیلن شبکه‌ای شده - ویژگی اصلی
۱۰	پیوست پ (اطلاعاتی) لوله‌های پلی پروپیلن - ویژگی اصلی
۱۱	پیوست ت (اطلاعاتی) لوله‌های پلی بوتن - ویژگی اصلی
۱۲	پیوست ث (اطلاعاتی) کتاب‌نامه

پیش گفتار

استاندارد " لوله‌های گرم‌انرم - تعیین خواص کششی - قسمت سوم : لوله‌های پلی الفینی " که پیش نویس آن در کمیسیون‌های مربوط توسط سازمان ملی استاندارد ایران تهیه و تدوین شده و در یک هزار و چهار صد و چهل و هشتمین اجلاس کمیته ملی استاندارد شیمیایی و پلیمر مورخ ۱۳۹۴/۱۲/۲۰ مورد تصویب قرار گرفته است، اینک به استناد بند یک ماده ۳ قانون اصلاح قوانین و مقررات موسسه استاندارد و تحقیقات صنعتی ایران، مصوب بهمن ماه ۱۳۷۱، به عنوان استاندارد ملی ایران منتشر می شود.

برای حفظ همگامی و هماهنگی با تحولات و پیشرفت‌های ملی و جهانی در زمینه صنایع، علوم و خدمات، استانداردهای ملی ایران در مواقع لزوم تجدیدنظر خواهد شد و هر پیشنهادی که برای اصلاح و تکمیل این استانداردها ارائه شود، هنگام تجدیدنظر در کمیسیون فنی مربوط مورد توجه قرار خواهد گرفت. بنابراین، باید همواره از آخرین تجدید نظر استاندارد های ملی استفاده کرد.

منبع و ماخذی که برای تهیه این استاندارد مورد استفاده قرار گرفته به شرح زیر است :

ISO 6259-3:2015 , Thermoplastics pipes – Determination of tensile properties – Part 3: Polyolefin pipes

MAHCO

این استاندارد یکی از مجموعه استانداردهای ملی ایران شماره ۱۷۱۴۰ با عنوان کلی "لوله‌های گرمانرم- تعیین خواص کششی" است.

- قسمت اول : روش کلی آزمون

- قسمت دوم : لوله‌های پلی‌وینیل کلریدسخت (PVC-U)، پلی‌وینیل کلرید کلردار شده (PVC-C) و پلی‌وینیل کلرید با مقاومت ضربه ای بالا (PVC-HI)

- قسمت سوم : لوله‌های پلی‌الفینی



لوله‌های گرمانرم - تعیین خواص کششی - قسمت سوم : لوله‌های پلی‌الفین

۱ هدف و دامنه کاربرد

هدف از تدوین این استاندارد ارائه روش تعیین خواص لوله‌های پلی‌الفین (پلی‌اتیلن، پلی‌اتیلن شبکه‌ای شده، پلی‌پروپیلن و پلی‌بوتن) و به ویژه خواص زیر است :

- تنش در نقطه تسلیم؛

- ازدیاد طول تا نقطه پارگی.

این استاندارد، فقط به منظور اطلاع و آگاهی، ویژگی‌های اساسی مربوطه‌ای را در پیوست‌های الف تا ت بیان می‌کند.

۲ مراجع الزامی

مدارک الزامی زیر حاوی مقرراتی است که در متن این استاندارد به آن‌ها ارجاع داده شده است. بدین ترتیب آن مقررات جزئی از این استاندارد ملی ایران محسوب می‌شود.

در صورتی که به مدرکی با ذکر تاریخ انتشار ارجاع داده شده باشد، اصلاحیه‌ها و تجدیدنظرهای بعدی آن مورد نظر این استاندارد ملی ایران نیست. در مورد مدارکی که بدون ذکر تاریخ انتشار به آن‌ها ارجاع داده شده است، همواره آخرین تجدیدنظر و اصلاحیه‌های بعدی آن‌ها مورد نظر است.

استفاده از مراجع زیر برای این استاندارد الزامی است :

۱-۲ استاندارد ملی ایران شماره ۱-۶۶۲۱ : سال ۱۳۹۳، پلاستیک‌ها- تعیین خواص کششی- قسمت ۱: اصول کلی

۲-۲ استاندارد ملی ایران شماره ۱-۱۷۱۴۰ : سال ۱۳۹۴، لوله‌های گرمانرم - تعیین خواص کششی - قسمت اول : روش کلی آزمون

۳ اصطلاحات و تعاریف

در این استاندارد، اصطلاحات و تعاریف ارائه شده در استاندارد ملی ایران شماره ۱-۱۷۱۴۰ : سال ۱۳۹۴ به کار می‌رود.

۴ اصول کلی

به بند ۴ استاندارد ملی ایران شماره ۱-۱۷۱۴۰ : سال ۱۳۹۴ مربوط به لوله‌های گرمانرم تحت پوشش این استاندارد ملی مراجعه کنید.

۵ اسباب

به بند ۵ استاندارد ملی ایران شماره ۱-۱۷۱۴۰ : سال ۱۳۹۴ مربوط به لوله‌های گرمانرم تحت پوشش این استاندارد ملی مراجعه کنید.

۶ آزمون‌ها

۱-۶ انتخاب آزمون‌ها

۱-۱-۶ کلیات

آزمون‌ها باید به روش برش قالبی یا ماشین‌کاری تهیه شود.

یادآوری ۱- اگر ضخامت لوله کمتر یا مساوی ۱۲mm باشد، آزمون ترجیحا با استفاده از برش قالبی و برای لوله‌های با ضخامت بیش از ۱۲mm، آزمون‌ها ترجیحا به روش ماشین‌کاری تهیه شود.

یادآوری ۲- هنگام استفاده از روش برش قالبی باید از وارد شدن آسیب به آزمون و یا تولید آزمون با طرفین غیرموازی پرهیز شود.

۲-۱-۶ ابعاد آزمون‌ها

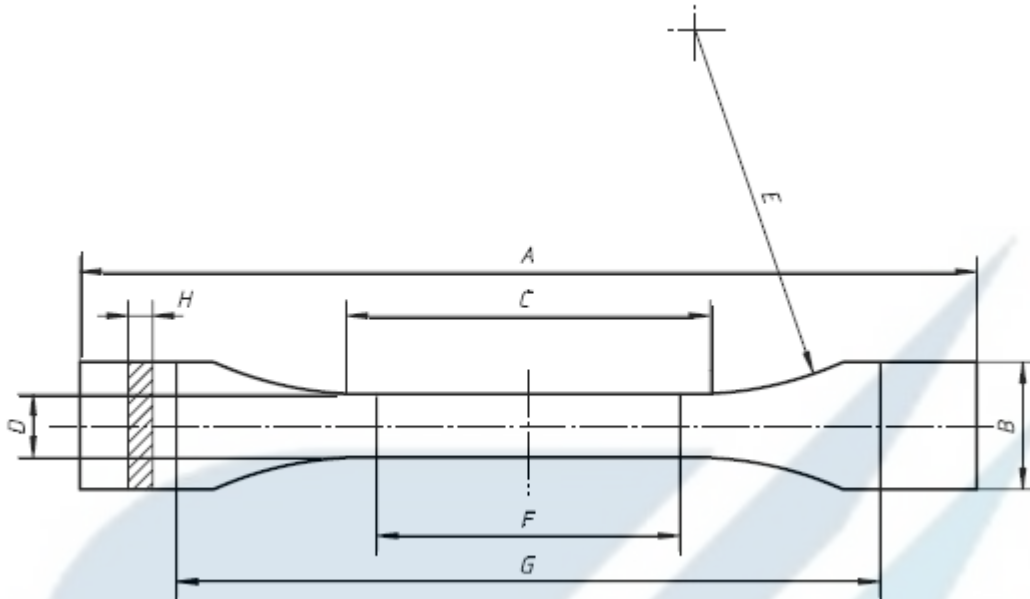
آزمون‌ها باید از نوع ۱، با شکل و ابعاد داده شده در شکل ۱ و جدول ۱، یا از نوع ۲، با شکل و ابعاد داده شده در شکل ۲ و جدول ۲ یا از نوع ۳، با شکل و ابعاد داده شده در شکل ۳ و جدول ۳ باشد. انتخاب نوع آزمون بر اساس ضخامت لوله‌ای است که از آن برداشته شده است (به بند ۲-۶ مراجعه کنید).

یادآوری ۱- آزمون نوع ۱ مشابه نوع 1B در استاندارد ملی ایران شماره ۲-۶۶۲۱ است. آزمون نوع ۲ مشابه نوع ۲ در استاندارد ملی ایران شماره ۲-۱۷۱۴۰ است. آزمون نوع ۳ مشابه نوع B در استاندارد ملی ایران شماره ۱۷۳۰۴ است.

یادآوری ۲- برای جلوگیری از لیز خوردن آزمون از بین گیره‌های دستگاه کشش، توصیه می‌شود نسبت بین عرض دو انتهای آزمون (B) به ضخامت آن (en) بر اساس معادله زیر باشد :

$$B = e_n + 15 \text{ (mm)} \quad (1)$$

MAHCO

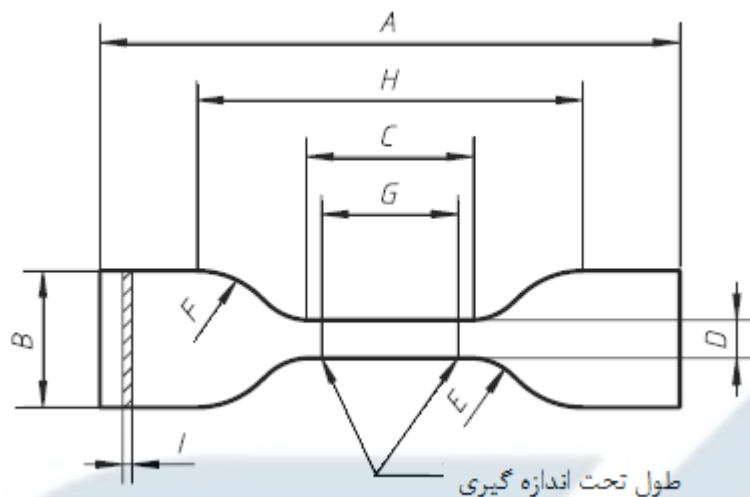


شکل ۱ - آزمون نوع ۱

جدول ۱ - ابعاد آزمون نوع ۱

ابعاد mm	شرح	نماد
۱۵۰	طول کل (حداقل)	A
20 ± 1	عرض هر انتها الف	B
60 ± 1	طول قسمت باریک با وجوه موازی	C
10 ± 0.2	عرض قسمت باریک با وجوه موازی	D
60 ± 1	شعاع	E
50 ± 1	طول اندازه گیری	F
115 ± 5	فاصله ابتدایی بین گیره ها	G
ضخامت لوله	ضخامت	H

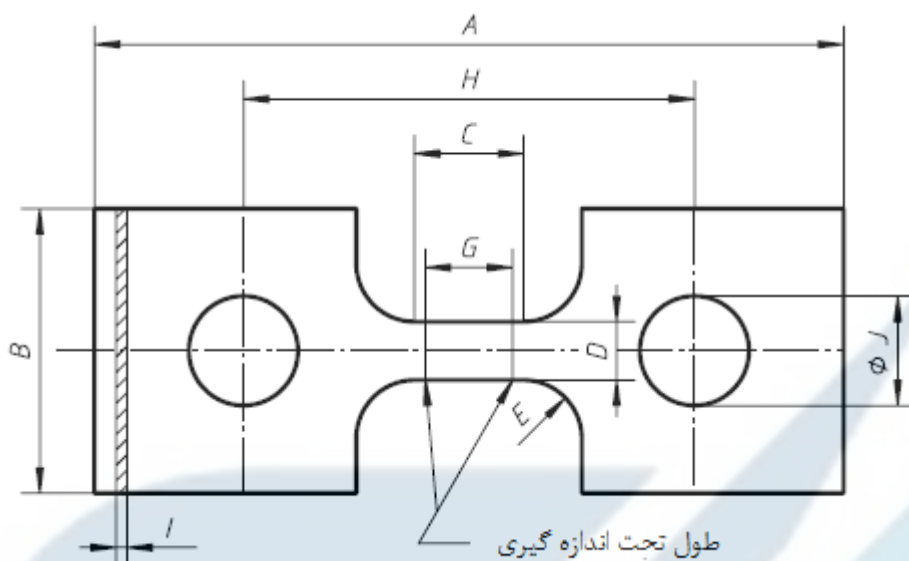
الف مطابق یادآوری ۲ بند ۶-۱-۲ این بعد می تواند بزرگتر باشد.



شکل ۲- آزمون نوع ۲

جدول ۲- ابعاد آزمون نوع ۲

ابعاد mm	شرح	نماد
۱۱۵	طول کل (حداقل)	A
25 ± 1	عرض هر انتها	B
33 ± 2	طول قسمت باریک با وجوه موازی	C
(صفر تا ۰/۴) + ۶	عرض قسمت باریک با وجوه موازی	D
14 ± 1	شعاع انحناء کوچک	E
25 ± 2	شعاع انحناء بزرگ	F
25 ± 1	طول اندازه گیری	G
80 ± 5	فاصله ابتدایی بین گیره ها	H
ضخامت لوله	ضخامت	I



شکل ۳ - آزمونه نوع ۳

جدول ۳ - ابعاد آزمونه نوع ۳

ابعاد mm	شرح	نماد
۲۵۰	طول کل (حداقل)	A
100 ± 3	عرض هر انتها	B
25 ± 1	طول قسمت باریک با وجوه موازی	C
25 ± 1	عرض قسمت باریک با وجوه موازی	D
25 ± 1	شعاع	E
20 ± 1	طول اندازه گیری	G
165 ± 5	فاصله ابتدایی بین مرکز پین های اعمال نیرو	H
ضخامت لوله الف	ضخامت	I
30 ± 5	قطر سوراخ	J

الف ضخامت نمونه برداشته شده از لوله با ضخامت بیشتر از ۵۰mm را می توان با ماشین کاری کاهش داد به نحوی که ضخامت کاهش یافته قسمت اندازه گیری موازی نمونه حداقل دو برابر عرض آن، به طور مثال مساوی یا بزرگتر ۵۰mm، باشد. توصیه می شود ماشین کاری بر روی دو طرف آزمونه های با ضخامت دیواره بیشتر از ۵۰mm چنان انجام شود که آزمونه از مرکز دیواره لوله پدید آمده باشد.

۲-۶ تهیه آزمون‌ها

۱-۲-۶ آزمون‌ها باید از مرکز نوار بریده شده در جهت طولی لوله مطابق با بند ۲-۶-۱ استاندارد ملی ایران شماره ۱-۱۷۱۴۰-۱ : سال ۱۳۹۴ تهیه شود. نوع آزمون باید بر اساس ضخامت لوله و با استفاده از جدول ۴ انتخاب شود.

جدول ۴ - نوع آزمون مورد استفاده

نوع آزمون	ضخامت اسمی لوله e_n mm
نوع ۲	$e_n \leq 5$
نوع ۱	$5 < e_n \leq 12$
نوع ۱ یا نوع ۳	$12 < e_n \leq 25$
نوع ۳	$e_n > 25$

۳-۶ روش برش

از یک قالب برش با شکل مشابه آزمون نوع ۱ یا نوع ۲، با توجه به ضخامت لوله، استفاده کنید. به بند ۵-۶ استاندارد ملی ایران شماره ۱-۱۷۱۴۰-۱ : سال ۱۳۹۴ مراجعه کنید. آزمون‌ها را در دمای محیط با فشردن تیغ قالب برش بر روی سطح داخلی نوار و اعمال یک فشار یکنواخت پیوسته جدا کنید.

۴-۶ روش ماشین‌کاری

به بند ۲-۲-۶-۳ استاندارد ملی ایران شماره ۱-۱۷۱۴۰-۱ : سال ۱۳۹۴ مراجعه کنید.

۷ تثبیت

به بند ۷ استاندارد ملی ایران شماره ۱-۱۷۱۴۰-۱ : سال ۱۳۹۴ مراجعه کنید.

۸ سرعت آزمون

سرعت آزمون، یا همان سرعت دورشدن گیره‌ها از هم، بستگی به ضخامت لوله داشته و بر اساس جدول ۵ می‌باشد. رواداری سرعت آزمون مطابق جدول ۱ استاندارد ملی ایران شماره ۱-۶۶۲۱-۱ : سال ۱۳۹۳ می‌باشد. اگر سرعت‌های دیگری استفاده شود، رابطه بین این سرعت‌ها و سرعت مشخص شده باید نشان داده شود. سرعت مشخص شده باید در موارد اختلاف نظر استفاده شود.

جدول ۵ - سرعت‌های آزمون

سرعت آزمون mm/min	نوع آزمون	ضخامت اسمی دیواره لوله e_n mm
۱۰۰	نوع ۲	$e_n \leq 5$
۵۰	نوع ۱	$5 < e_n \leq 12$
۲۵	نوع ۱	$12 < e_n \leq 25$
۱۰	نوع ۳	
۱۰	نوع ۳	$e_n > 25$

۹ روش آزمون

به بند ۹ استاندارد ملی ایران شماره ۱-۱۷۱۴۰ : سال ۱۳۹۴ مراجعه کنید.

یادآوری - اگر الزام تعیین شده ای برای ازدیاد طول آزمون وجود داشته باشد، آزمون را می توان در صورت تجاوز از این الزام متوقف کرد.

۱۰ بیان نتایج

به بند ۱۰ استاندارد ملی ایران شماره ۱-۱۷۱۴۰ : سال ۱۳۹۴ مراجعه کنید.

۱۱ گزارش آزمون

به بند ۱۱ استاندارد ملی ایران شماره ۱-۱۷۱۴۰ : سال ۱۳۹۴ مراجعه کنید.

MAHCO

پیوست الف
(اطلاعاتی)
لوله پلی اتیلن - ویژگی اصلی

مقدار توصیه شده ازدیاد طول در پارگی لوله های پلی اتیلن شامل PE-RT ، اندازه گیری شده تحت شرایط بیان شده در استاندارد ملی ایران شماره ۱-۱۷۱۴۰ : سال ۱۳۹۴ به شرح زیر است :

ازدیاد طول تا پارگی : $e_b \geq 350\%$

یادآوری - هیچ ویژگی مشخصی برای تنش در تسلیم بیان نشده است.



پیوست ب
(اطلاعاتی)

لوله‌های پلی اتیلن شبکه‌ای شده - ویژگی اصلی

مقدار توصیه شده ازدیاد طول در پارگی لوله‌های پلی اتیلنی شبکه‌ای شده، اندازه‌گیری شده تحت شرایط بیان شده در استاندارد ملی ایران شماره ۱-۱۷۱۴۰ : سال ۱۳۹۴ به شرح زیر است :

ازدیاد طول تا پارگی : $e_b \geq 350\%$

یادآوری - هیچ ویژگی مشخصی برای تنش در تسلیم بیان نشده است.



پیوست پ
(اطلاعاتی)

لوله‌های پلی پروپیلن - ویژگی اصلی

مقدار توصیه شده ازدیاد طول در پارگی انواع لوله‌های پلی پروپیلن زیر:

- هموپلیمر

- کوپلیمر قطعه‌ای (ناهمگون فاز)

- کوپلیمر تصادفی

اندازه‌گیری شده تحت شرایط بیان شده در استاندارد ملی ایران شماره ۱-۱۷۱۴۰ : سال ۱۳۹۴ به شرح زیر است :

ازدیاد طول تا پارگی : $e_b \geq 200\%$

یادآوری ۱- برای لوله‌های با دیواره ضخیم‌تر، ممکن است مقادیر کمتر ازدیاد طول در پارگی به کار رود.

یادآوری ۲- هیچ ویژگی مشخصی برای تنش در تسلیم بیان نشده است.

MAHCO

پیوست ت

(اطلاعاتی)

لوله‌های پلی‌بوتن - ویژگی اصلی

مقدار توصیه شده ازدیاد طول در پارگی لوله‌های پلی‌بوتن با ضخامت دیواره کمتر یا مساوی ۵mm اندازه‌گیری شده تحت شرایط بیان شده در استاندارد ملی ایران شماره ۱-۱۷۱۴۰ : سال ۱۳۹۴ به شرح زیر است :

ازدیاد طول تا پارگی : $e_b \geq 125\%$

یادآوری ۱- برای لوله‌های با دیواره ضخیم‌تر، مقادیر کمتر ازدیاد طول در پارگی ممکن است به کار رود.

یادآوری ۲- هیچ ویژگی مشخصی برای تنش در تسلیم بیان نشده است.



پیوست ث
(اطلاعاتی)
کتابنامه

- [۱] استاندارد ملی ایران شماره ۶۶۲۱-۲ : سال ۱۳۹۳، پلاستیک‌ها - تعیین خواص کششی - قسمت ۲: شرایط آزمون برای پلاستیک‌های قالب‌گیری و روزن‌رانی
- [۲] استاندارد ملی ایران شماره ۱۷۱۴۰-۲ : سال ۱۳۹۳، لوله‌های گرم‌نرم- تعیین خواص کششی - لوله‌های پلی‌وینیل کلریدسخت (PVC-U)، پلی‌وینیل کلریدکلردار شده (PVC-C) و پلی‌وینیل کلرید با مقاومت ضربه ای بالا (PVC-HI)
- [۳] استاندارد ملی ایران شماره ۱۷۳۰۴ : سال ۱۳۹۲، پلاستیک‌ها-لوله‌ها و اتصالات پلی‌اتیلنی - تعیین استحکام کششی و حالت نقیصه آزمونه‌ها از یک اتصال جوشی لب‌به‌لب

MAHCO