



جمهوری اسلامی ایران
Islamic Republic of Iran

سازمان ملی استاندارد ایران

Iranian National Standardization Organization



استاندارد ملی ایران

۲۴۱۲

تجدید نظر اول

۱۳۹۳

INSO

2412

1st.revision

2014

پلاستیک‌ها - سامانه‌های لوله‌گذاری -
اجزای پلاستیکی - تعیین ابعاد

Plastics-Piping systems- Plastics
components- Determination of dimensions

ICS:23.040.20

به نام خدا

آشنایی با سازمان ملی استاندارد ایران

مؤسسه استاندارد و تحقیقات صنعتی ایران به موجب بند یک ماده ۳ قانون اصلاح قوانین و مقررات مؤسسه استاندارد و تحقیقات صنعتی ایران، مصوب بهمن ماه ۱۳۷۱ تنها مرجع رسمی کشور است که وظیفه تعیین، تدوین و نشر استانداردهای ملی (رسمی) ایران را به عهده دارد.

نام موسسه استاندارد و تحقیقات صنعتی ایران به موجب یکصد و پنجاه و دومین جلسه شورای عالی اداری مورخ ۹۰/۶/۲۹ به سازمان ملی استاندارد ایران تغییر و طی نامه شماره ۲۰۶/۳۵۸۳۸ مورخ ۹۰/۷/۲۴ جهت اجرا ابلاغ شده است.

تدوین استاندارد در حوزه های مختلف در کمیسیون های فنی مرکب از کارشناسان سازمان، صاحب نظران مراکز و مؤسسات علمی، پژوهشی، تولیدی و اقتصادی آگاه و مرتبط انجام می شود و کوششی همگام با مصالح ملی و با توجه به شرایط تولیدی، فناوری و تجاری است که از مشارکت آگاهانه و منصفانه صاحبان حق و نفع، شامل تولیدکنندگان، مصرف کنندگان، صادرکنندگان و وارد کنندگان، مراکز علمی و تخصصی، نهادها، سازمان های دولتی و غیر دولتی حاصل می شود. پیش نویس استانداردهای ملی ایران برای نظرخواهی به مراجع ذی نفع و اعضای کمیسیون های فنی مربوط ارسال می شود و پس از دریافت نظرها و پیشنهادهای در کمیته ملی مرتبط با آن رشته طرح و در صورت تصویب به عنوان استاندارد ملی (رسمی) ایران چاپ و منتشر می شود.

پیش نویس استانداردهایی که مؤسسات و سازمان های علاقه مند و ذی صلاح نیز با رعایت ضوابط تعیین شده تهیه می کنند در کمیته ملی طرح و بررسی و در صورت تصویب، به عنوان استاندارد ملی ایران چاپ و منتشر می شود. بدین ترتیب، استانداردهایی ملی تلقی می شوند که بر اساس مفاد نوشته شده در استاندارد ملی ایران شماره ۵ تدوین و در کمیته ملی استاندارد مربوط که سازمان ملی استاندارد ایران تشکیل می دهد به تصویب رسیده باشد.

سازمان ملی استاندارد ایران از اعضای اصلی سازمان بین المللی استاندارد (ISO)^۱، کمیسیون بین المللی الکتروتکنیک (IEC)^۲ و سازمان بین المللی اندازه شناسی قانونی (OIML)^۳ است و به عنوان تنها رابط^۴ کمیسیون کدکس غذایی (CAC)^۵ در کشور فعالیت می کند. در تدوین استانداردهای ملی ایران ضمن توجه به شرایط کلی و نیازمندی های خاص کشور، از آخرین پیشرفت های علمی، فنی و صنعتی جهان و استانداردهای بین المللی بهره گیری می شود.

سازمان ملی استاندارد ایران می تواند با رعایت موازین پیش بینی شده در قانون، برای حمایت از مصرف کنندگان، حفظ سلامت و ایمنی فردی و عمومی، حصول اطمینان از کیفیت محصولات و ملاحظات زیست محیطی و اقتصادی، اجرای بعضی از استانداردهای ملی ایران را برای محصولات تولیدی داخل کشور و/یا اقلام وارداتی، با تصویب شورای عالی استاندارد، اجباری نماید. سازمان می تواند به منظور حفظ بازارهای بین المللی برای محصولات کشور، اجرای استانداردهای کالاها صادراتی و درجه بندی آن را اجباری نماید. همچنین برای اطمینان بخشیدن به استفاده کنندگان از خدمات سازمان ها و مؤسسات فعال در زمینه مشاوره، آموزش، بازرسی، ممیزی و صدور گواهی سیستم های مدیریت کیفیت و مدیریت زیست محیطی، آزمایشگاه ها و مراکز کالیبراسیون (واسنجی) وسایل سنجش، سازمان ملی استاندارد ایران این گونه سازمان ها و مؤسسات را بر اساس ضوابط نظام تأیید صلاحیت ایران ارزیابی می کند و در صورت احراز شرایط لازم، گواهینامه تأیید صلاحیت به آن ها اعطا و بر عملکرد آن ها نظارت می کند. ترویج دستگاه بین المللی یکاها، کالیبراسیون (واسنجی) وسایل سنجش، تعیین عیار فلزات گرانبها و انجام تحقیقات کاربردی برای ارتقای سطح استانداردهای ملی ایران از دیگر وظایف این سازمان است.

1- International Organization for Standardization

2 - International Electrotechnical Commission

3- International Organization of Legal Metrology (Organisation Internationale de Metrologie Legale)

4 - Contact point

5 - Codex Alimentarius Commission

کمیسیون فنی تدوین استاندارد

«پلاستیک‌ها - سامانه‌های لوله‌گذاری - اجزای پلاستیکی - اندازه‌گیری ابعاد»

رئیس:

احمدی ، زاهد

(دکترای مهندسی پلیمر)

دبیر:

طلوعی ، شهره

(فوق لیسانس مهندسی پلیمر)

اعضاء: (اسامی به ترتیب حروف الفبا)

جباری ، حامد

(فوق لیسانس مهندسی پلیمر)

خراسانی ، جعفر

(دکتری شیمی)

خرمیان ، فرزانه

(فوق لیسانس شیمی)

داورپناه ، مجید

(لیسانس مهندسی مکانیک)

رضوی ، رخساره

(لیسانس فیزیک)

زند ، عباس

(فوق لیسانس مدیریت اجرایی)

سلیمانی ، هاید

(فوق لیسانس مهندسی شیمی)

سمت و / یا نمایندگی

عضو هیئت علمی دانشگاه صنعتی امیر کبیر

سازمان ملی استاندارد ایران

شرکت پلی اتیلن سمنان

عضو هیئت علمی دانشگاه اصفهان

انجمن تولیدکنندگان لوله و اتصالات
PVC

شرکت پی ای اس

سازمان ملی استاندارد ایران

شرکت سوپر پایپ اینترناشنال

شرکت یزد پلیکا

| | |
|------------------------------|--|
| شرکت آریا نام | غفارلو ، سحر (فوق لیسانس مهندسی پلیمر) |
| شرکت پرنگار پلاستیک اسپادانا | غلامعلی پور ، سهیلا (فوق لیسانس مهندسی پلیمر) |
| شرکت سوپر پایپ اینترناشنال | قدیری ، علیرضا (لیسانس مهندسی مکانیک) |
| شرکت صنایع پلاستیک جهاد زمزم | کبیری، محمد اقبال (فوق لیسانس مهندسی صنایع) |
| شرکت داراکار | محمودی ، نگار (لیسانس مهندسی شیمی) |
| کارشناس استاندارد | مفیدی شیرازی ، الهام (لیسانس شیمی کاربردی) |
| شرکت فراپلیمر آرمان اسپادانا | موسوی ، سید مهدی (لیسانس مهندسی پلیمر) |
| شرکت داراکار | وحدتی ، وحید (فوق لیسانس شیمی) |

MAHCO

فهرست مندرجات

| صفحه | عنوان |
|------|--|
| ب | آشنایی با سازمان ملی استاندارد |
| ج | کمیسیون فنی تدوین استاندارد |
| ز | پیش‌گفتار |
| ۱ | ۱ هدف و دامنه کاربرد |
| ۱ | ۲ مراجع الزامی |
| ۲ | ۳ اصطلاحات، تعاریف و نمادها |
| ۵ | ۴ وسایل اندازه‌گیری |
| ۵ | ۱-۴ الزامات عمومی |
| ۵ | ۲-۴ دستگاه‌ها |
| ۷ | ۵ تعیین ابعاد |
| ۷ | ۱-۵ کلیات |
| ۷ | ۲-۵ ضخامت دیواره |
| ۸ | ۳-۵ قطر |
| ۱۱ | ۴-۵ دو پهنی |
| ۱۱ | ۵-۵ طول لوله |
| ۱۲ | ۶-۵ عمود بودن سر لوله و اتصال |
| ۱۴ | ۶ اندازه‌گیری دیگر ویژگی‌های هندسی مربوط به اتصالات |
| ۱۴ | ۱-۶ کلیات |
| ۱۵ | ۲-۶ خم |
| ۱۸ | ۳-۶ اتصال‌های شاخه‌دار |
| ۲۱ | ۴-۶ تبدیل |
| ۲۳ | ۷ فلنج ، فلنج با لبه آزاد و حلقه |
| ۲۳ | ۱-۷ کلیات |
| ۲۶ | ۲-۷ قطر خارجی و قطر اسمی فلنج، فلنج با لبه آزاد و حلقه |
| ۲۷ | ۳-۷ قطر بدنه فلنج یا حلقه |
| ۲۷ | ۴-۷ قطر سوراخ پیچ |

| | | |
|----|------------------------------------|------|
| ۲۷ | توزیع سوراخ پیچ | ۵-۷ |
| ۲۷ | هم مرکزی قطر دایره پیچ | ۶-۷ |
| ۲۸ | قطر دایره مراکز سوراخ‌های پیچ فلنج | ۷-۷ |
| ۲۸ | قطر شانه فلنج و حلقه | ۸-۷ |
| ۲۸ | ضخامت فلنج و حلقه | ۹-۷ |
| ۲۸ | طول فلنج و حلقه | ۱۰-۷ |
| ۲۹ | سایر اندازه‌گیری‌ها | ۸ |
| ۳۰ | کتاب‌نامه | |



MAHCO

پیش‌گفتار

استاندارد "پلاستیک‌ها- سامانه‌های لوله‌گذاری- اجزای پلاستیکی- اندازه‌گیری ابعاد" نخستین بار در سال ۱۳۶۳ تدوین شد. این استاندارد بر اساس پیشنهادهای رسیده و بررسی توسط سازمان ملی استاندارد و تایید کمیسیون‌های مربوط برای اولین بار مورد تجدیدنظر قرار گرفت و در یک هزار و دویست و شصت و هفتمین اجلاس کمیته ملی استاندارد شیمیایی و پلیمر مورخ ۱۳۹۳/۰۸/۰۷ مورد تصویب قرار گرفته است. اینک این استاندارد به استناد بند یک ماده ۳ قانون اصلاح قوانین و مقررات موسسه استاندارد و تحقیقات صنعتی ایران، مصوب بهمن ماه ۱۳۷۱ به عنوان استاندارد ملی ایران منتشر می‌شود. برای حفظ همگامی و هماهنگی با تحولات و پیشرفت‌های ملی و جهانی در زمینه صنایع، علوم و خدمات، استانداردهای ملی ایران در مواقع لزوم تجدیدنظر خواهد شد و هر پیشنهادی که برای اصلاح و تکمیل این استانداردها ارائه شود، هنگام تجدیدنظر در کمیسیون فنی مربوط مورد توجه قرار خواهد گرفت بنابراین، باید همواره از آخرین تجدیدنظر استانداردهای ملی استفاده کرد.

استاندارد ملی ۱-۷۱۷۵: سال ۱۳۸۲، پلاستیک‌ها- لوله‌های پلی اتیلنی مورد استفاده در آبرسانی- اندازه‌گیری ابعاد- روش آزمون باطل و این استاندارد جایگزین آن می‌شود.

این استاندارد جایگزین استاندارد ملی ایران شماره ۲۴۱۲: سال ۱۳۶۳ است.

منبع و مآخذی که برای تهیه این استاندارد مورد استفاده قرار گرفته به شرح زیر است:

ISO3126:2005, Plastics piping systems- Plastics components- Determination of dimensions

MAHCO

پلاستیک‌ها - سامانه‌های لوله‌گذاری - اجزای پلاستیکی - تعیین ابعاد

۱ هدف و دامنه کاربرد

هدف از تدوین این استاندارد ارائه روش‌هایی برای اندازه‌گیری و/یا تعیین ابعاد لوله‌ها و اتصالات پلاستیکی و درستی^۱ اندازه‌گیری آن‌ها است. این استاندارد، روش‌هایی را برای اندازه‌گیری زاویه، قطر، طول، میزان عمود بودن و ضخامت دیواره به منظور بررسی انطباق با حدود هندسی، ارائه می‌کند.

یادآوری: در این استاندارد از یکاهای سیستم متریک، استفاده شده است. در مورد سایر روش‌ها، با استفاده از ضریب تبدیل‌های مناسب، برای رواداری‌های سایر یکاهای اندازه‌گیری نیز کاربرد دارد.

۲ مراجع الزامی

مدارک الزامی زیر حاوی مقرراتی است که در متن این استاندارد ملی ایران به آن‌ها ارجاع داده شده است. بدین ترتیب آن مقررات جزئی از این استاندارد ملی ایران محسوب می‌شود. در صورتی که به مدرکی با ذکر تاریخ انتشار ارجاع داده شده باشد، اصلاحیه‌ها و تجدیدنظرهای بعدی آن مورد نظر این استاندارد ملی ایران نیست. در مورد مدارکی که بدون ذکر تاریخ انتشار به آن‌ها ارجاع داده شده است، همواره آخرین تجدیدنظر و اصلاحیه‌های بعدی آن‌ها مورد نظر است. استفاده از مراجع زیر برای این استاندارد الزامی است:

- ۱-۲ استاندارد ملی ایران شماره ۱۹۸۰، کولیس‌های ورنیه‌دار با دقت یک‌دهم و پنج‌صدم میلی‌متر
- ۲-۲ استاندارد ملی ایران شماره ۶۴۴۲، میکرومتر - ویژگی‌ها و روش‌های آزمون
- ۳-۲ استاندارد ملی ایران شماره ۱-۷۸۱۰، مواد فلزی - آزمون سختی‌سنجی ویکرز - قسمت اول - روش آزمون
- ۴-۲ استاندارد ملی ایران شماره ۹۶۷۵، مشخصات هندسی محصول GPS - وسیله اندازه‌گیری ابعادی - طرح و مشخصات اندازه‌شناختی ساعت‌های اندازه‌گیری مکانیکی

۳ اصطلاحات، تعاریف و نمادها

۱-۳ اصطلاحات و تعاریف

در این استاندارد، اصطلاحات، تعاریف و نمادهای زیر به کار می‌رود:

۱-۱-۳

درستی

نزدیکی توافق بین نتایج آزمون و مقدار مرجع قابل قبول است.

یادآوری: اصطلاح "درستی" هنگامی که برای مجموعه‌ای از نتایج آزمون به کار گرفته می‌شود، شامل ترکیبی از مؤلفه‌های^۱ تصادفی و خطای سیستماتیک رایج یا مؤلفه‌های اریبی^۲ است (مطابق استاندارد ISO 3534-1).

۲-۱-۳

کالیبراسیون

مجموعه عملیاتی که تحت شرایط مشخص انجام می‌شود و بین مقادیر کمیت‌های نشان داده به وسیله دستگاه اندازه‌گیری یا سیستم اندازه‌گیری و مقادیر ارائه شده به وسیله سنجه مادی^۳ یا ماده مرجع (استانداردهای مرجع)، ارتباط برقرار می‌کند.

۳-۱-۳

استاندارد مرجع^۴

تعریف پذیرفته شده بین المللی یک یکای ارائه شده برای اندازه‌گیری است.

۲-۳ نمادها

b_1 : فاصله بین لبه سوراخ پیچ فلنج تا نزدیک‌ترین لبه داخلی بدنه^۵ فلنج

-
- 1- Component
 - 2- Bias
 - 3- Material Measure
 - 4- Reference Standard
 - 5- Bore

b_2 : فاصله بين لبه سوراخ پيچ فلنج و قطر خارجي آن

b_3 : فاصله بين مركز سوراخ پيچ فلنج تا نزديك ترين لبه داخلي بدنه فلنج

b_4 : فاصله بين مركز سوراخ پيچ فلنج و قطر خارجي آن

c_1 : فاصله بين لبه هاي دوسوراخ پيچ مجاور فلنج

c_2 : فاصله بين مراکز دو سوراخ پيچ مجاور فلنج

d_e : قطر خارجي يك (قسمتي از يك) قطعه

$d_{e,m}$: ميانگين قطر خارجي

$d_{i,m}$: ميانگين قطر داخلي لوله يا شاخه اصلي اتصال

d_m : قطر ميانگين^۲

d_1 : ميانگين قطر خارجي مادگي

d_2 : ميانگين قطر خارجي نرگي

d_3 : قطر داخلي بدنه فلنج

d_4 : قطر سوراخ پيچ فلنج

d_5 : ميانگين قطر شانه فلنج

d_6 : قطر خارجي فلنج با لبه آزاد

d_7 : قطر اسمي فلنج

D : قطر خارجي فلنج

e_m : ميانگين ضخامت ديواره

-
- 1- Branch
 - 2- Neutral

k : قطر دایره مراکز سوراخ‌های پیچ فلنج

L_e : طول موثر

$L_{e,b}$: طول موثر شاخه فرعی اتصال

$L_{e,m}$: طول موثر شاخه اصلی اتصال

$L_{e,r}$: طول موثر تبدیل^۱

$L_{e,so}$: طول موثر انتهای مادگی اتصال

$L_{e,sp}$: طول موثر انتهای نرگی اتصال

L_{str} : طول قسمت مستقیم انتهای مادگی یا نرگی اتصال

L_t : طول قسمت مخروطی تبدیل

L_1 : حداکثر فاصله انحراف از وضعیت عمود

L_2 : فاصله اندازه‌گیری شده در زاویه خم^۲، بین محل برخورد خط‌کش صاف و سطح مبنا تا قطعه در امتداد سطح

L_3 : فاصله اندازه‌گیری شده در زاویه خم، بین محل برخورد خط‌کش صاف و سطح مبنا تا قطعه در امتداد خط‌کش

L_4 : فاصله عمودی از سطح مبنا تا نزدیک‌ترین نقطه لبه بالایی قطعه

L_5 : طول درگیر مادگی^۳

L_6 : طول کلی شاخه اصلی اتصال

L_7 : فاصله اندازه‌گیری شده بین لبه پائین شاخه اصلی تا لبه بالایی نرگی یا مادگی شاخه فرعی در محور مرکزی

شاخه فرعی اتصال

L_8 : طول کلی تبدیل

-
- 1- Reducer
 - 2- Bend
 - 3- Socket Insertion Depth

L_9 : فاصله بین لبه‌های دو سوراخ پیچ انتخاب شده فلنج

L_{10} : طول کلی فلنج یا حلقه

R : شعاع انحنا^۱

γ : زاویه انحراف از وضعیت عمود

θ : زاویه خم یا شاخه اتصال

۴ وسایل اندازه‌گیری

۱-۴ الزامات عمومی

۱-۱-۴ درستی وسایل اندازه‌گیری

وسیله اندازه‌گیری باید به گونه‌ای انتخاب شود که همراه باروش‌های مربوط مورد استفاده، درستی لازم ابعاد اندازه‌گیری شده را برآورده سازد.

۲-۱-۴ کالیبراسیون

وسیله‌ای که برای اندازه‌گیری استفاده می‌شود، باید در فواصل زمانی منظم و مطابق با طرح کیفی کاربر این استاندارد کالیبره شود. کالیبراسیون باید به یک استاندارد مرجع معتبر، قابل ردیابی باشد (مطابق بند ۳-۱-۳).

۲-۴ دستگاه‌ها

۱-۲-۴ دستگاه‌های تماسی

۱-۲-۴-۱ در استفاده از دستگاه‌ها، اعمال نیرو به سطح آزمون نباید به گونه‌ای باشد که باعث تغییر شکل موضعی آن شود.

۲-۱-۲-۴ وسایل اندازه‌گیری که به یک یا تعداد بیشتری سطح تماس با آزمون نیاز دارند، برای مثال داخل-سنج^۲، باید با موارد زیر مطابقت داشته باشند:

الف- انحناى سطحی از وسیله که در تماس با سطح داخلی قطعه است باید شعاعی کمتر از انحناى آزمون در تماس را داشته باشد؛

1- Bend

2- Tube Micrometer

ب- سطح در تماس با سطح خارجی قطعه باید تخت یا منحنی باشد؛
پ- وقتی آزمون مطابق استاندارد ملی ایران شماره ۷۸۱۰-۱ باشد، سختی سطح تماس دستگاه نباید کمتر از ۵۰۰ ویکرز باشد.

۳-۱-۲-۴ میکرومتر باید با استاندارد ملی ایران شماره ۶۴۴۲ و کولیس ورنیه‌دار باید با استاندارد ملی ایران شماره ۱۹۸۰ مطابقت داشته باشد.

۴-۱-۲-۴ اگر دستگاه اندازه‌گیری دارای سنجه عقربه‌ای^۱ باشد، باید با استاندارد ملی ایران شماره ۹۶۷۵ مطابقت داشته باشد.

۴-۱-۲-۴ اگر از نوار محیط‌سنج^۲ (نوار π) برای اندازه‌گیری قطر استفاده شود، باید بر اساس قطر و بر حسب میلی‌متر مدرج شده باشد. در صورت اعمال نیروی ۲/۵ نیوتن در جهت طولی به دو سر نوار، از دیاد طول نوار نباید از ۰/۰۵ mm/m بیشتر باشد.

۴-۱-۲-۴ دستگاه‌های اندازه‌گیری به همراه یک مجموعه استاندارد طول یا ضخامت کالیبره شده می‌توانند به عنوان یک مقایسه کننده به کار روند (برای مثال اندازه‌گیری اختلاف کم بین استاندارد مرجع و ابعاد اندازه‌گیری شده نمونه).

یادآوری: این موضوع به ویژه در مورد اندازه‌گیری قطرهای بزرگ یا قطعاتی با دیواره ضخیم توصیه می‌شود.

۷-۱-۲-۴ سنجه‌های برو-نرو^۳ می‌توانند برای بررسی انطباق با حدود مشخص به کار روند.
۸-۱-۲-۴ سایر دستگاه‌های تماسی غیر از آنچه که در بندهای ۳-۱-۲-۴، ۴-۱-۲-۴، ۵-۱-۲-۴ و ۷-۱-۲-۴ از آن‌ها نام برده شد، نیز می‌توانند مورد استفاده قرار گیرند. وسایل اندازه‌گیری مافوق صوت^۴ باید به عنوان دستگاه غیر تماسی در نظر گرفته شوند (به بند ۲-۲-۴ مراجعه شود).

۲-۲-۴ دستگاه‌های غیر تماسی

اگر از دستگاه‌ها یا وسایل غیر تماسی مانند وسایل نوری یا وسایل روبشی مافوق صوت استفاده شود، درستی اندازه‌گیری باید مطابق درستی مشخص شده در زیربندهای بند ۵ باشد و کاربرد آن‌ها به یافتن موقعیت‌های خاص برای اندازه‌گیری محدود شود (به عنوان مثال نقاط شامل ابعاد حداکثر یا حداقل) و سایر اندازه‌گیری‌ها توسط وسیله‌های دیگر انجام شود.

-
- 1- Dial Gage
 - 2- Circumference Tape
 - 3- Go/no-go Gauges
 - 4- Ultrasonic Scanning

۵ تعیین ابعاد

۱-۵ کلیات

۱-۱-۵ مطمئن شوید که اندازه‌گیری ابعاد توسط افراد آموزش دیده برای کار با تجهیزات و روش‌ها انجام می‌شود.

۱-۱-۲ اگر در استاندارد ارجاع داده شده روش دیگری مشخص شده باشد، مطمئن شوید که یکی از دو شرط زیر رعایت می‌شود:

الف- دمای وسیله اندازه‌گیری، آزمون و دمای محیط $^{\circ}\text{C}$ (23 ± 2) باشد؛

ب- نتایج به دست آمده با انجام محاسبات یا روابط تجربی به مقادیرشان در دمای $^{\circ}\text{C}$ ۲۳ مربوط شوند.

۱-۱-۳ سطح آزمون را از نقطه نظر وجود هر گونه نقص یا عاملی از جمله نشانه‌گذاری، خطوط جدایش و تاول که می‌تواند روی اندازه‌گیری ابعاد تاثیرگذار باشد، بررسی کنید. در صورت یافتن هر یک از موارد گفته شده، نوع و تاثیر آن را بر اندازه‌گیری ثبت کنید.

۱-۱-۴ برای انتخاب سطح مقطع (های) مناسب برای اندازه‌گیری‌ها، باید نکات زیر رعایت شود:

الف- سطح مقطع (ها) را مطابق استاندارد ارجاع داده شده مشخص کرده و انتخاب کنید؛

ب- سطح مقطع را به گونه‌ای شناسایی کنید که فاصله آن تا لبه کمتر از ۲۵ میلی‌متر نباشد یا مطابق با ویژگی‌های سازنده قطعه باشد؛

پ- برای اندازه‌گیری یک بعد که مرتبط با بعد دیگر است، سطح مقطع باید با بعدی که اندازه‌گیری می‌شود، متناسب باشد.

۱-۱-۵ نتایج اندازه‌گیری باید به صورتی که در بندهای ۳-۲-۵، ۳-۳-۵ و ۴-۳-۵ مشخص شده، گرد شوند. برای محاسبه مقدار میانگین، گرد کردن باید بعد از محاسبه مقدار میانگین حسابی، انجام شود.

۲-۵ ضخامت دیواره

۱-۲-۵ کلیات

دستگاه (ها) یا وسیله (ها) و روش‌های اجرایی مربوط برای اندازه‌گیری ضخامت دیواره را طوری انتخاب کنید که درستی نتیجه با حدود مشخص شده در جدول ۱ مطابقت داشته باشد، مگر این که در استاندارد ارجاع داده شده روش دیگری مشخص شده باشد.

جدول ۱- اندازه‌گیری ضخامت دیواره

ابعاد بر حسب میلی‌متر

| ضخامت دیواره | درستی لازم برای هر یک از نتایج | مقدار میانگین حسابی را به نزدیک‌ترین عدد گرد کنید: ^(۱) |
|-----------------------------|--------------------------------|---|
| $10 \leq$ ضخامت دیواره | ۰/۰۳ | ۰/۰۵ |
| $10 < \leq 30$ ضخامت دیواره | ۰/۰۵ | ۰/۱ |
| $30 >$ ضخامت دیواره | ۰/۱ | ۰/۱ |

(۱) مقادیر متوسط باید به سمت بالا گرد شوند.

۲-۲-۵ حداکثر و حداقل ضخامت دیواره

وسیله اندازه‌گیری را آنقدر حرکت دهید تا موقعیت حداکثر و/یا حداقل ضخامت دیواره در سطح مقطع انتخاب شده یافت شود و سپس مقدار(های) مشاهده شده را ثبت کنید.

۳-۲-۵ میانگین ضخامت دیواره

در هر سطح مقطع انتخاب شده، در فواصل منظم روی محیط دایره حداقل شش اندازه‌گیری از ضخامت دیواره را انجام دهید.

میانگین حسابی مقادیر به دست آمده را محاسبه کرده و آن را مطابق جدول ۱ گرد کنید و پاسخ را به عنوان میانگین ضخامت دیواره، e_m ، ثبت کنید.

۳-۵ قطر

۱-۳-۵ کلیات

۱-۳-۵-۱ دستگاه(ها) یا وسیله(ها) و روش‌های اجرایی مربوط برای اندازه‌گیری قطر (خارجی یا داخلی) آزمونه در سطح مقطع(های) معین را طوری انتخاب کنید که درستی نتیجه مطابق جدول ۲ باشد. مگر این که در استاندارد ارجاع داده شده روش دیگری مشخص شده باشد.

جدول ۲- اندازه گیری قطر

ابعاد بر حسب میلی‌متر

| مقدار میانگین حسابی را به نزدیک‌ترین عدد گرد کنید: ^(۱) | درستی لازم برای هر یک از نتایج | قطر اسمی |
|---|--------------------------------|----------------------------|
| ۰/۱ | ۰/۱ | $600 \leq$ قطر اسمی |
| ۰/۲ | ۰/۲ | $600 < \leq 1600$ قطر اسمی |
| ۱ | ۱ | $1600 >$ قطر اسمی |

(۱) مقادیر متوسط باید به سمت بالا گرد شوند.

۵-۳-۱-۲ برای اندازه‌گیری قطر(های) قطعات، سطح مقطع(های) مناسب را مطابق بند ۵-۱-۴ انتخاب کنید.

۵-۳-۲ اندازه‌گیری حداکثر و حداقل قطر

وسیله اندازه‌گیری را آنقدر حرکت دهید تا موقعیت حداکثر و/یا حداقل قطر در سطح مقطع انتخاب شده یافت شود و سپس مقدار(های) مشاهده شده را ثبت کنید.

۵-۳-۳ میانگین قطر خارجی

میانگین قطر خارجی، $d_{e,m}$ ، می‌تواند به یکی از دو روش زیر اندازه‌گیری شود:

الف- اندازه‌گیری مستقیم با استفاده از نوار محیط‌سنج؛

ب- مقدار محاسبه شده که از مجموعه هر یک از اندازه‌گیری‌ها در فواصل منظم روی هر سطح مقطع انتخاب شده مطابق جدول ۳، حاصل شده است.

در روش (ب) میانگین حسابی مقادیر به دست آمده را محاسبه کرده و آن را مطابق جدول ۲ گرد کنید و عدد به دست آمده را به عنوان میانگین قطر خارجی، $d_{e,m}$ ، ثبت کنید.

۵-۳-۴ میانگین قطر داخلی

با استفاده از وسیله ای مطابق بند ۵-۳-۱-۱ اندازه‌گیری را به یکی از دو روش زیر انجام دهید:

الف - یک سری اندازه‌گیری‌های جداگانه مطابق جدول ۳ در فواصل منظم؛

ب - اندازه‌گیری مستقیم با استفاده از محیط‌سنج داخلی.

در روش (الف)، میانگین حسابی مقادیر به دست آمده را محاسبه کرده و آن را مطابق جدول ۲ گرد کنید و نتیجه را به عنوان میانگین قطر داخلی، $d_{i,m}$ ، ثبت کنید.

جدول ۳- تعداد قطرهای اندازه‌گیری شده برای اندازه اسمی مشخص

| تعداد قطرهای اندازه‌گیری شده لازم در سطح مقطع مشخص | اندازه اسمی لوله یا اتصال |
|--|--------------------------------------|
| ۴ | $40 \leq$ اندازه اسمی |
| ۶ | $40 < \text{اندازه اسمی} \leq 600$ |
| ۸ | $600 < \text{اندازه اسمی} \leq 1600$ |
| ۱۲ | اندازه اسمی > 1600 |

۵-۳-۵ قطر میانگین

با استفاده از مقادیر به دست آمده مطابق بند ۲-۵ و/ یا ۳-۵ و بدون گرد کردن، قطر میانگین، d_m ، را با استفاده از یکی از معادلات زیر محاسبه کنید:

$$d_m = d_{e,m} - e_m;$$

$$d_m = d_{i,m} + e_m;$$

$$d_m = 0.5(d_{e,m} + d_{i,m});$$

که در آن:

$d_{e,m}$: میانگین قطر خارجی در سطح مقطع مناسب؛

e_m : میانگین ضخامت دیواره در سطح مقطع مناسب؛

$d_{i,m}$: میانگین قطر داخلی در سطح مقطع مناسب.

مقدار قطر میانگین محاسبه شده را بعد از گرد کردن مطابق جدول ۲، ثبت کنید.

یادآوری: این روش برای لوله‌ها و اتصالات با دیواره ساختمند^۱ کاربرد ندارد.

۴-۵ دوپهنی^۱

حداکثر و حداقل قطر را در سطح مقطع انتخاب شده مطابق بند ۵-۳-۲ با درستی که در جدول ۴ مشخص شده چندین بار اندازه بگیرید و دوپهنی را همان گونه که در استاندارد محصول مربوط تعریف شده محاسبه کنید.

جدول ۴- درستی اندازه گیری دوپهنی

| قطر اسمی | درستی لازم برای هر یک از نتایج |
|---------------------------|--------------------------------|
| ≤ 315 قطر اسمی | ۰/۱ |
| $315 < \leq 600$ قطر اسمی | ۰/۵ |
| > 600 قطر اسمی | ۱ |

۵-۵ طول لوله

۵-۵-۱-دستگاه(ها) یا وسیله(ها) و روش های مربوط را طوری انتخاب کنید که درستی نتیجه مطابق با جدول ۵ باشد، مگر این که در استاندارد ارجاع داده شده روش دیگری مشخص شده باشد.

جدول ۵- اندازه گیری طول

| طول | درستی لازم برای هر یک از نتایج | مقدار میانگین حسابی را به نزدیک ترین عدد گرد کنید: ^(۱) |
|-----------------|--------------------------------|---|
| ≤ 1000 طول | ۱ mm | ۱ mm |
| > 1000 طول | ۰/۱ % | ۱ mm |

(۱) مقادیر متوسط باید به سمت بالا گرد شوند.

۵-۵-۲ برای اندازه گیری طول کلی و/ یا طول موثر لوله از تجهیزات مطابق بند ۵-۵-۱ استفاده کنید. برای اندازه گیری طول کلی لوله، اندازه گیری هایی در طول سطح داخلی یا خارجی لوله، موازی با محور طولی آن و روی حداقل سه موقعیت در فواصل منظم دور تا دور محیط آن انجام دهید. در صورتی که لوله ها به وسیله

1- Out- of- Roundness

ماشین برش شوند، به طوری که از برش عمود آن اطمینان حاصل شود، اندازه‌گیری می‌تواند در یک موقعیت نیز انجام شود.

میانگین حسابی مقادیر بدست آمده از اندازه‌گیری‌ها را محاسبه کنید، آن را مطابق جدول ۵ گرد کرده و نتیجه را به عنوان طول کلی لوله ثبت کنید.

طول(ها) درگیر مادگی را از طول کلی لوله کم کرده و عدد به دست آمده را به عنوان طول موثر لوله ثبت کنید.

۵-۶ عمود بودن سر لوله و اتصال

۵-۶-۱ کلیات

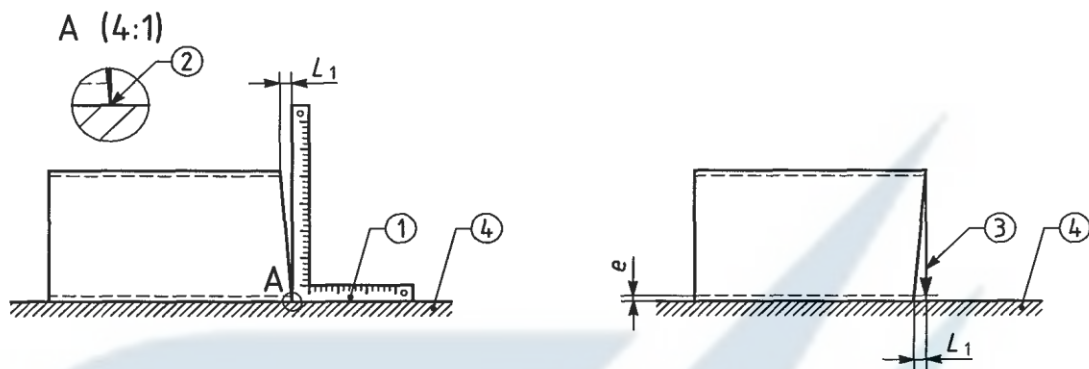
دستگاه(ها) یا وسیله(ها) و روش‌های مربوط برای اندازه‌گیری عمود بودن سر لوله‌ها و اتصالات را طوری انتخاب کنید که درستی اندازه‌گیری برای قطرهای اسمی کوچکتر یا مساوی ۲۰۰ میلی‌متر، ۰/۵ میلی‌متر و برای قطرهای اسمی بزرگتر از ۲۰۰ میلی‌متر، ۱ میلی‌متر باشد، مگر این که در استاندارد ارجاع داده شده روش دیگری مشخص شده باشد.

۵-۶-۲ اصول روش

در روش‌های زیر فرض بر این است که سطح خارجی لوله یا اتصال با محور طولی موازی است. در اینجا از یک گونیای فلزی یا شاقول^۱ به عنوان سطح تراز مرجع استفاده می‌شود. اما هر تجهیز دیگری که بتواند سطحی صاف را برای محور قطعه تنظیم کند می‌تواند مورد استفاده قرار گیرد. روش گونیای فلزی برای قطعاتی با سایزهای کوچک و متوسط مناسب بوده و از شاقول برای سایزهای متوسط و بزرگ استفاده می‌شود.

مطابق شکل ۱ گونیای فلزی یا شاقول به گونه‌ای تنظیم می‌شود که در تماس با قطعات قرار گیرد. انحراف از وضعیت عمود، γ ، با استفاده از قطر خارجی و فاصله اندازه‌گیری شده، L_1 ، محاسبه می‌شود(به شکل ۱ مراجعه شود).

اگر سر لوله یا اتصال بر محور طولی قطعه عمود باشد، بین سطح تراز مرجع یا شاقول که کاملاً بر محور طولی قطعه عمود است و هر دو نقطه قطری در سر قطعه، هیچ فاصله‌ای نیست (به شکل ۱ مراجعه شود).



راهنما:

۱ گونیای فلزی ۹۰°

۲ نقطه تماس

۳ شاقول

۴ سطح مبنا

شکل ۱ - تعیین عمود بودن سر قطعه

۵-۶-۳ روش

۵-۶-۳-۱ استفاده از گونیای فلزی

قطر خارجی قطعه را همان گونه که در بند ۵-۳-۳ شرح داده شد، تعیین کنید.

قطعه را روی یک سطح مبنا قرار دهید. به منظور غلبه کردن بر تاثیر عواملی چون مادگی یا دیگر برجستگی‌هایی که باعث می‌شوند محور طولی قطعه با سطح موازی نباشد، از یک وسیله مناسب بین قطعه و سطح مبنا به منظور پر کردن فاصله استفاده کنید.

موقعیت گونیا در شکل ۱ نشان داده شده است. به طوری که گونیا با سرتاسر قطر قطعه در تماس باشد، قطعه را تا جایی که فاصله بین گونیا و سر قطعه به حداکثر برسد بچرخانید. اگر گونیا فقط یک نقطه از سر قطعه را لمس کرد، حداکثر فاصله بین گونیا و سر قطعه را در نقطه مقابل نقطه تماس و در طول قطر، L_1 ، اندازه گرفته و آن را ثبت کنید. (به شکل ۱ مراجعه شود)

انحراف از وضعیت عمود از معادله زیر محاسبه می‌شود، مگر این که در استاندارد ارجاع داده شده روش دیگری مشخص شده باشد:

$$\gamma = \arctan \frac{L_1}{d_e}$$

که در آن:

γ : زاویه انحراف از وضعیت عمود، بر حسب درجه؛

L_1 : حداکثر فاصله انحراف از وضعیت عمود، بر حسب میلی‌متر؛
 d_e : قطر خارجی قطعه، بر حسب میلی‌متر.

۵-۶-۳ استفاده از شاقول

قطر خارجی قطعه را همان‌گونه که در بند ۵-۳-۳ شرح داده شد، تعیین کنید. قطعه را روی یک سطح مبنا قرار دهید. به منظور غلبه کردن بر تاثیر عواملی چون مادگی یا دیگر برجستگی‌هایی که باعث می‌شوند محور طولی قطعه با سطح موازی نباشد، از یک وسیله مناسب بین قطعه و سطح مبنا به منظور پر کردن فاصله استفاده کنید. موقعیت گلوله شاقول در بالای قطعه در شکل ۱ نشان داده شده است. شاقول را به گونه‌ای تنظیم کنید که فاصله بین گلوله و سطح مبنا به اندازه ضخامت قطعه باشد. قطعه را تا جایی که فاصله بین شاقول و سر قطعه به حداکثر برسد، بچرخانید. اگر شاقول قطعه را در نقطه‌ای در تماس با سطح مبنا لمس نکرد، حداکثر فاصله بین شاقول و سر قطعه را در نقطه مقابل نقطه تماس و در طول قطر، L_1 ، اندازه گرفته و ثبت کنید (به شکل ۱ مراجعه شود). انحراف از وضعیت عمود از معادله زیر محاسبه می‌شود، مگر این که در استاندارد ارجاع داده شده روش دیگری مشخص شده باشد:

$$\gamma = \arctan \frac{L_1}{d_e}$$

که در آن:

γ : زاویه انحراف از وضعیت عمود، بر حسب درجه؛

L_1 : حداکثر فاصله انحراف از وضعیت عمود، بر حسب میلی‌متر؛

d_e : قطر خارجی قطعه، بر حسب میلی‌متر.

۶ اندازه‌گیری دیگر ویژگی‌های هندسی مربوط به اتصالات

۱-۶ کلیات

در زیربندهای ۶-۲ تا ۶-۴ درستی لازم و حداقل یک روش برای اندازه‌گیری ویژگی‌های انواع قطعات شامل زانوها، اتصال‌های شاخه‌دار و تبدیل‌ها ارائه شده است. تجهیزات و/یا روش‌هایی که در این زیربندها مشخص شده‌اند مشروط بر اینکه درستی اندازه‌گیری آنها بر طبق بندهای ۶-۲، ۶-۳، ۶-۴، ۶-۷ و ۷-۱ باشد، می‌توانند به کار گرفته شوند.

جدول ۶- سایر اندازه‌گیری‌ها

ابعاد بر حسب میلی‌متر به جز موارد اشاره شده در جدول

| اندازه‌گیری: | درستی لازم برای هر یک از نتایج | مقادیر میانگین حسابی را به نزدیک‌ترین عدد گرد کنید: ^(۱) |
|------------------------------|--------------------------------|--|
| $10 \leq$ ابعاد خطی | ۰/۱ | ۰/۱ |
| $10 < \leq 200$ ابعاد خطی | ۰/۵ | ۱ |
| $200 < \leq 1000$ ابعاد خطی | ۱ | ۱ |
| $1000 < \leq 4000$ ابعاد خطی | ۰/۱٪ | ۱ |
| ابعاد زاویه ای | ۱ ° | ۱ ° |

(۱) مقادیر متوسط باید به سمت بالا گرد شوند.

۶-۲ خم^۱

۶-۲-۱ کلیات

دستگاه (ها) یا وسیله (ها) و روش‌های مربوط مورد استفاده برای اندازه‌گیری ابعاد خم‌ها را طوری انتخاب کنید که درستی لازم برای هر یک از نتایج مطابق جدول ۶ باشد، مگر این که در استاندارد ارجاع داده شده روش دیگری مشخص شده باشد.

پیش از شروع اندازه‌گیری‌ها، عمود بودن سرهای اتصال باید به روش شرح داده شده در بند ۵-۶ کنترل شود و اگر سر اتصال بر محور عمود نباشد باید در محاسبات لحاظ شود.

۶-۲-۲

تغییر زاویه‌ای و طول موثر

تغییر زاویه‌ای و طول موثر خم‌ها را به روش زیر تعیین کنید:

الف- با استفاده از روش توضیح داده شده در بند ۵-۳-۳ میانگین قطرهای خارجی سر قطعه، d_1 و d_2 ، را اندازه‌گیری و ثبت کنید؛

ب- با استفاده از وسیله‌ای مثل کولیس ورنیه‌دار یا میکرومتر عمق‌سنج^۲ طول درگیر مادگی، L_5 ، را همان‌گونه که در استاندارد ارجاع داده شده، معین شده اندازه بگیرید؛

پ- سر خم را روی سطح مبنا، همان‌گونه که در شکل ۲ نشان داده شده است قرار دهید؛

1- Bend

2- Micrometer Depth Gauge

ت- یک خطکش با طول مناسب را به گونه‌ای روی سطح مبنا قرار دهید که در تماس با قطر سر بالایی قطعه قرار گیرد، همان‌گونه که در شکل ۲ نشان داده شده است؛

ث- با استفاده از یک گونیای فلزی یا وسیله دیگر طول L_4 را اندازه‌گیری و ثبت کنید (به شکل‌های ۲-الف و ۲-ب مراجعه شود)؛

ج- طول های L_2 و L_3 را اندازه گرفته و ثبت کنید (به شکل‌های ۲-الف و ۲-ب مراجعه شود)؛

چ- با استفاده از دستگاه اندازه‌گیری یا از طریق معادله زیر زاویه θ را محاسبه کنید. درستی نتیجه باید با جدول ۶ مطابقت داشته باشد.

$$\theta = \arcsin \frac{L_4}{L_3}$$

اگر سر اتصال بر محورش عمود نباشد، انحراف از وضعیت عمود را برای یک یا هر دو سر قطعه در نظر بگیرید و در محاسبات لحاظ کنید. با استفاده از یکی از معادلات زیر، طول موثر، L_e ، را محاسبه کنید (به شکل ۲ مراجعه شود):

$$L_{e,so} = L_4 + \frac{0.5d_2}{\sin \theta} - \frac{L_2 + 0.5d_1}{\tan \theta} - L_5 \quad \text{، اگر مادگی روی سطح مبنا قرار گیرد (به شکل ۲-الف مراجعه شود).}$$

$$L_{e,sp} = L_4 + \frac{0.5d_1}{\sin \theta} - \frac{L_2 + 0.5d_2}{\tan \theta} \quad \text{اگر نرگی روی سطح مبنا قرار گیرد (به شکل ۲-ب مراجعه شود).}$$

که در آن:

d_1 : میانگین قطر خارجی مادگی؛

d_2 : میانگین قطر خارجی نرگی؛

L_2 : فاصله اندازه‌گیری شده در زاویه خم، بین محل برخورد خطکش صاف و سطح مبنای قطعه در امتداد سطح (به شکل ۲-الف یا ۲-ب مراجعه شود)؛

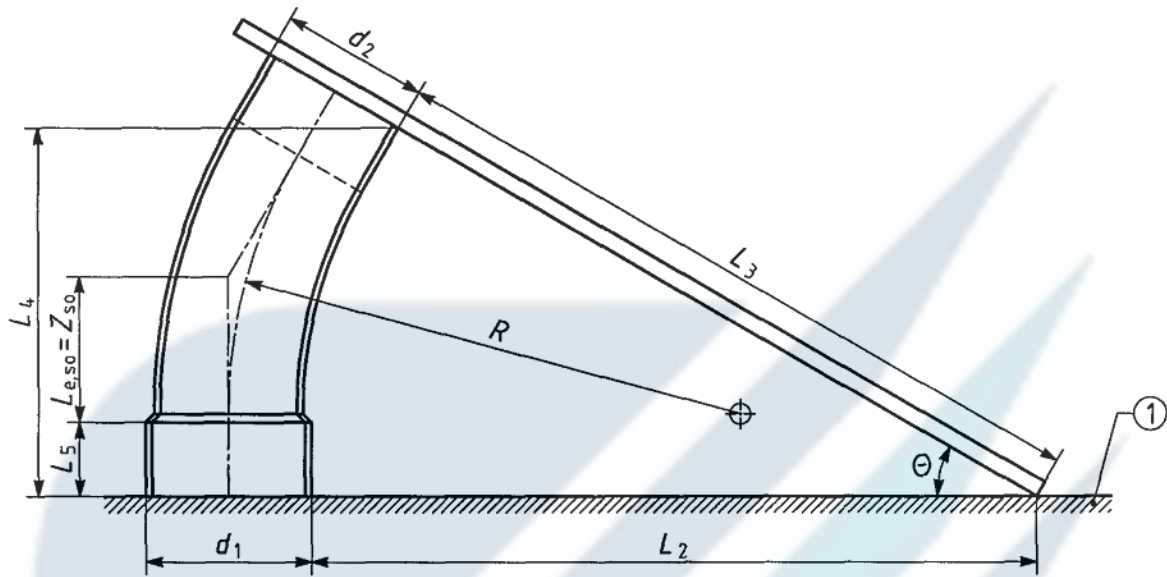
L_4 : فاصله عمودی از سطح یا سطح مبنا تا نزدیک‌ترین نقطه لبه بالایی قطعه (به شکل ۲ مراجعه شود)؛

L_5 : طول درگیر مادگی (معین یا اندازه‌گیری شده) همان‌گونه که در استاندارد ارجاع داده شده مشخص شده است؛

θ : زاویه اتصال.

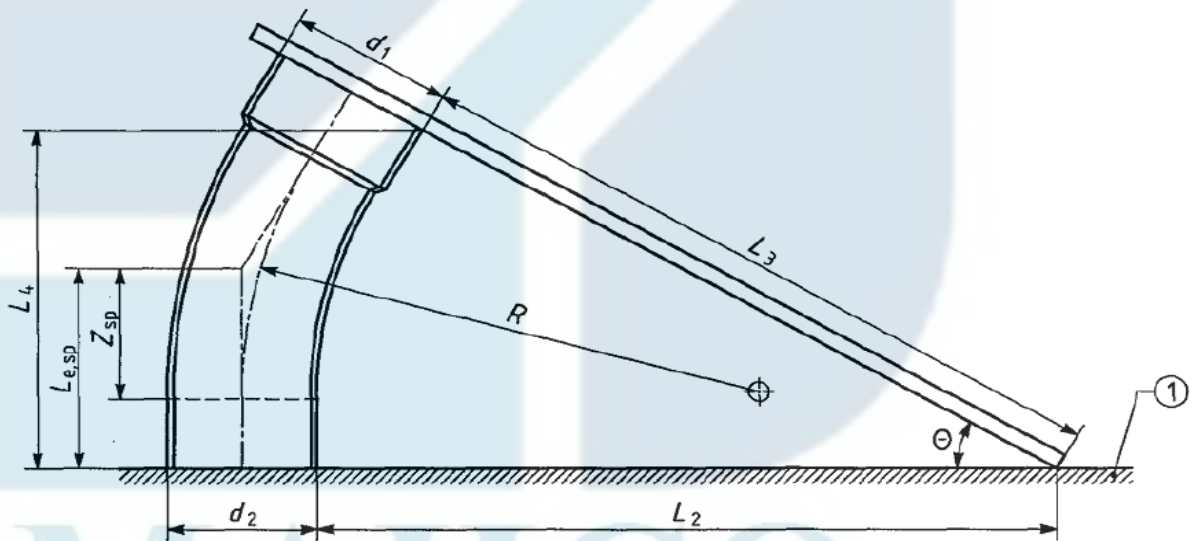
مقدار به دست آمده برای $L_{e,so}$ و $L_{e,sp}$ را بعد از گرد کردن مطابق جدول ۶، ثبت کنید.

یادآوری: در مواردی که قطعه دو سر مادگی یا دو سر نرگی است، d_1 و d_2 ، به ترتیب باید با d_1 یا d_2 در رابطه مشابه جایگزین شوند.



راهنما:
۱ سطح مبنا

الف) مادگی روی سطح مبنا است



راهنما:
۱ سطح مبنا

ب) نرگی روی سطح مبنا است

شکل ۲- طرح قرار دادن خم برای اجرای روش

۳-۲-۶ شعاع انحنا

یادآوری: شعاع انحنا تنها در صورتی می‌تواند تعیین شود که طول مستقیم سر اتصال، L_{STR} ، توسط سازنده معین شود.

شعاع انحنا را با استفاده از یکی از معادلات زیر محاسبه کنید:

$$R = \frac{L_{e,sp} - L_{str}}{\tan 0.5\theta}$$

برای اتصالاتی که انتهای آن نرگی است؛

$$R = \frac{L_{e,so} + L_5 - L_{str}}{\tan 0.5\theta}$$

برای اتصالاتی که انتهای آن مادگی است؛

که در آن:

R: شعاع انحنا؛

$L_{e,sp}$: طول موثر انتهای نرگی اتصال؛

$L_{e,so}$: طول موثر انتهای مادگی اتصال؛

L_{str} : طول قسمت مستقیم انتهای مادگی یا نرگی اتصال؛

L_5 : طول درگیر مادگی (معین یا اندازه‌گیری شده) همان‌گونه که در استاندارد ارجاع داده شده مشخص شده است؛

θ : زاویه اتصال تعیین شده در بند ۳-۲-۶ (به شکل ۲ مراجعه شود).

۳-۶ اتصالاتی شاخه‌دار^۱

۱-۳-۶ کلیات

دستگاه (ها) یا وسیله (ها) و روش‌های مربوط راطوری انتخاب کنید که درستی نتیجه مطابق جدول ۶ باشد، مگر این که در استاندارد ارجاع داده شده روش دیگری مشخص شده باشد.

پیش از شروع اندازه‌گیری، میزان عمود بودن لبه اتصال را با استفاده از روش شرح داده شده در بند ۵-۶ کنترل کنید. اگر یک سر بر محور طولی اش عمود نباشد، بیشترین انحراف از وضعیت عمود باید در محاسبات لحاظ شود.

۶-۳-۲ طول موثر شاخه اصلی

با استفاده از روش شرح داده شده در بند ۵-۵-۲ طول کلی شاخه اصلی اتصال را اندازه بگیرید. از بین دو اندازه‌گیری انجام شده، عدد بزرگتر را که مطابق جدول ۶ گرد شده، به عنوان طول کلی شاخه اصلی، L_6 ، ثبت کنید.

با استفاده از وسیله‌ای مثل کولیس ورنیه‌دار یا میکرومتر عمق‌سنج، طول درگیر مادگی، L_5 ، را اندازه بگیرید. طول موثر، L_{em} ، را با استفاده از معادله زیر محاسبه کنید:

$$L_{em} = L_6 - L_5 \text{؛ برای شاخه اصلی با یک مادگی؛}$$

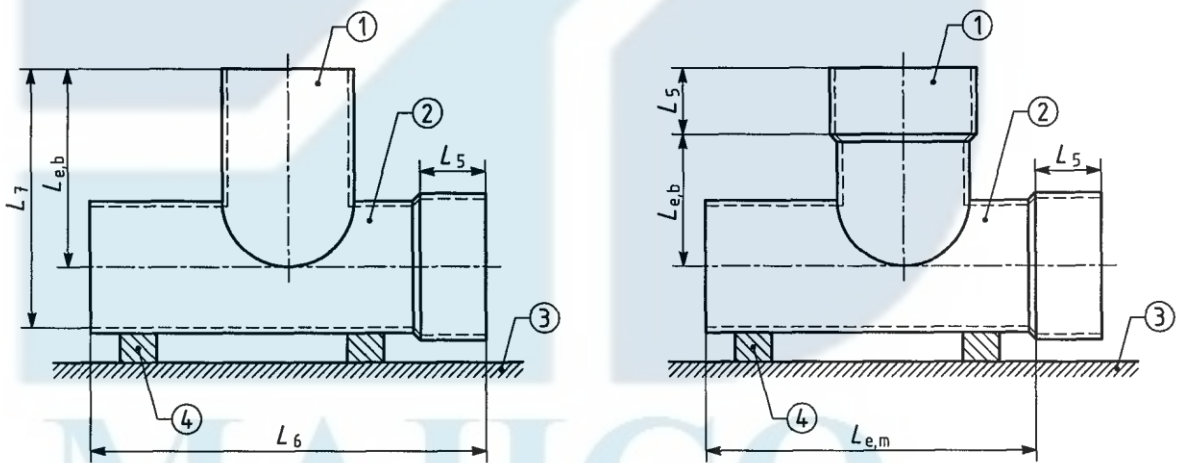
$$L_{em} = L_6 - 2L_5 \text{؛ برای شاخه اصلی با دو مادگی.}$$

که در آن:

L_{em} : طول موثر شاخه اصلی؛

L_5 : طول درگیر مادگی؛

L_6 : طول کلی شاخه اصلی (به شکل ۳ مراجعه شود).



راهنما:

- ۱ شاخه فرعی
- ۲ شاخه اصلی
- ۳ سطح مبنا
- ۴ وسیله مناسب

شکل ۳- اندازه‌گیری اتصال با شاخه‌های T شکل

۳-۳-۶ طول موثر شاخه فرعی

درون شاخه و در دو طرف قطر داخلی شاخه فرعی طول‌های $L_{7,1}$ و $L_{7,2}$ را موازی با محور طولی شاخه فرعی، اندازه بگیرید (به شکل ۴ مراجعه شود).

میانگین $L_{7,1}$ و $L_{7,2}$ را محاسبه کرده و مقدار به دست آمده را مطابق جدول ۶ گرد کنید و به عنوان طول L_7 ثبت نمائید (به شکل ۴ مراجعه شود). برای یک شاخه ۹۰ درجه فقط یک اندازه‌گیری نیاز است (به شکل ۳ مراجعه شود).

با استفاده از یک وسیله مثل کولیس ورنیه‌دار یا میکرومتر عمق‌سنج، طول درگیر مادگی، L_5 ، را مطابق استاندارد ارجاع داده شده، اندازه بگیرید. با استفاده از روش شرح داده شده در بند ۳-۳-۵ میانگین قطر داخلی شاخه اصلی را اندازه‌گیری کنید.

طول موثر شاخه، $L_{e,b}$ را با استفاده از معادله زیر محاسبه کنید:

$$L_{e,b} = L_7 - \frac{0.5d_{i,m}}{\sin \theta}$$

برای یک شاخه فرعی که انتهای آن نرگی است؛

$$L_{e,b} = L_7 - \frac{0.5d_{i,m}}{\sin \theta} - L_5$$

برای یک شاخه فرعی که انتهای آن مادگی است.

که در آن:

$d_{i,m}$: میانگین قطر داخلی شاخه اصلی؛

$L_{e,b}$: طول موثر شاخه فرعی؛

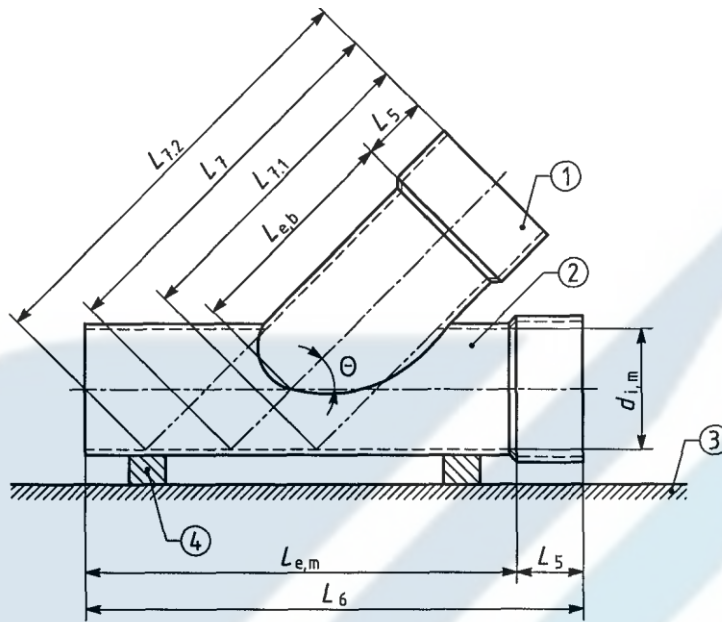
L_5 : طول مادگی؛

L_7 : میانگین طول‌های $L_{7,1}$ و $L_{7,2}$ اندازه‌گیری شده، $L_7 = 0.5(L_{7,1} + L_{7,2})$ ؛

θ : زاویه اتصال تعیین شده مطابق بند ۲-۲-۶.

یادآوری: در مورد شاخه با زاویه ۹۰ درجه، $\sin \theta = 1$ است.

MAHCO



راهنما:

- ۱ شاخه فرعی
- ۲ شاخه اصلی
- ۳ سطح مینا
- ۴ وسیله مناسب

شکل ۴- اندازه گیری طول موثر اتصال با شاخه‌هایی با زاویه‌های غیر از 90°

۴-۶ تبدیل^۱

۴-۶-۱ کلیات

دستگاه(ها) یا وسیله(ها) و روش‌های مربوط را طوری انتخاب کنید که درستی نتیجه مطابق جدول ۶ باشد، مگر این که در استاندارد ارجاع داده شده روش دیگری مشخص شده باشد. پیش از شروع اندازه‌گیری، عمود بودن سر اتصال را با استفاده از روش شرح داده شده در بند ۵-۶ کنترل کنید. اگر یک سر بر محور طولی‌اش عمود نباشد، بیشترین انحراف از وضعیت عمود باید در محاسبات لحاظ شود.

۴-۶-۲ طول موثر

تبدیل را از طرفی که قطر بزرگتری دارد، روی یک صفحه مسطح قرار دهید. در نقاط مقابل واقع شده روی یک قطر و موازی با محور طولی، طول‌های $L_{8,1}$ و $L_{8,2}$ را اندازه بگیرید (به شکل ۵ مراجعه شود). میانگین دو اندازه‌گیری را محاسبه کنید. سپس آن را مطابق جدول ۵ گرد کرده و نتیجه را به عنوان طول L_8 ثبت کنید.

1- Reducer

اگر سمتی از تبدیل که قطر بزرگتری دارد، مادگی است، با استفاده از وسیله‌ای مانند کولیس ورنیه‌دار یا میکرومتر عمق‌سنج میانگین طول درگیر مادگی را اندازه‌گیری کنید. محیط مادگی را به قسمت‌های مساوی تقسیم کرده و طول درگیر مادگی را در نقاط مشخص شده اندازه بگیرید و نتیجه را به عنوان طول مادگی، $L_{5,L}$ ثبت کنید.

اگر سمتی از تبدیل که قطر کوچکتری دارد، مادگی است، با استفاده از وسیله‌ای مانند کولیس ورنیه‌دار یا میکرومتر عمق‌سنج میانگین طول درگیر مادگی را اندازه‌گیری کنید. محیط مادگی را به قسمت‌های مساوی تقسیم کرده و طول درگیر مادگی را در نقاط مشخص شده اندازه بگیرید و نتیجه را به عنوان طول مادگی، $L_{5,S}$ ثبت کنید.

طول موثر، $L_{e,r}$ را با استفاده از معادله زیر محاسبه کنید:

$$L_{e,r} = L_8 - L_{5,L} - L_{5,S}$$

که در آن:

$L_{e,r}$: طول موثر تبدیل؛

L_8 : طول کلی، میانگین دو طول اندازه‌گیری شده؛

$L_{5,L}$: طول درگیر مادگی، اگر قطر بزرگتر تبدیل یک مادگی باشد؛

$L_{5,S}$: طول درگیر مادگی، اگر قطر کوچکتر تبدیل یک مادگی باشد.

۶-۴-۳ طول قسمت مخروطی

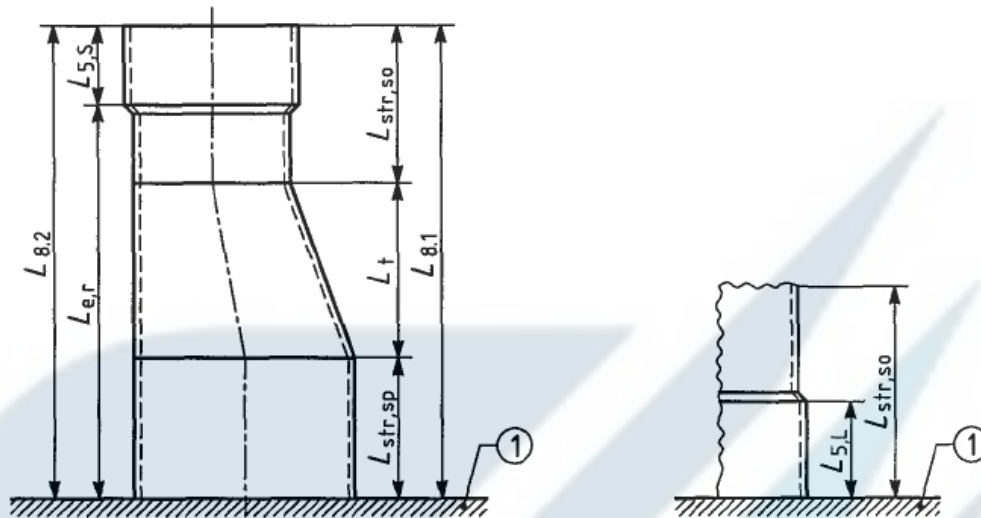
تبدیل را از طرفی که قطر بزرگتری دارد، روی یک سطح مینا قرار دهید. طول کلی تبدیل، L_8 را مطابق بند ۶-۴-۲ اندازه بگیرید. طول‌های $L_{str,so}$ و $L_{str,sp}$ دو بخش استوانه‌ای (به شکل ۵ مراجعه شود) را مطابق بند ۵-۵-۲ اندازه گرفته و نتیجه را بعد از گرد کردن مطابق جدول ۶ ثبت کنید. با استفاده از معادله زیر، طول بخش مخروطی، L_t را محاسبه نموده و مقدار به دست آمده را ثبت کنید:

$$L_t = L_8 - L_{str,sp} - L_{str,so}$$

که در آن:

L_8 : طول کلی تبدیل؛

$L_{str,sp}$, $L_{str,so}$: طول‌های بخش‌های مستقیم.



راهنما:
۱ سطح مبنا

شکل ۵- اندازه گیری طول موثر تبدیل

۷ فلنج، فلنج با لبه آزاد و حلقه^۲

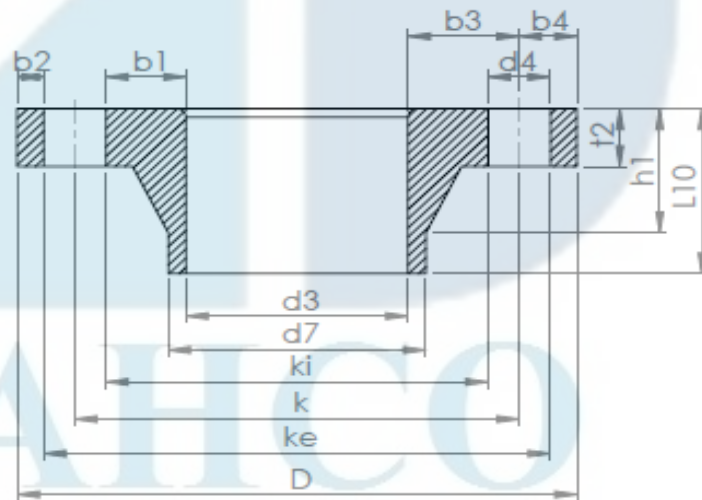
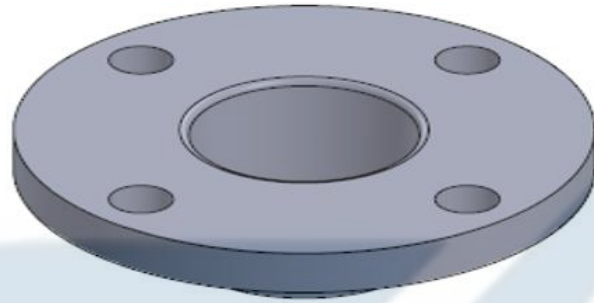
۱-۷ کلیات

دستگاه(ها) یا وسیله(ها) و روش های مربوط برای اندازه گیری ابعاد را طوری انتخاب کنید که درستی نتیجه مطابق جدول ۶ باشد. مگر این که در استاندارد ارجاع داده شده روش دیگری مشخص شده باشد.

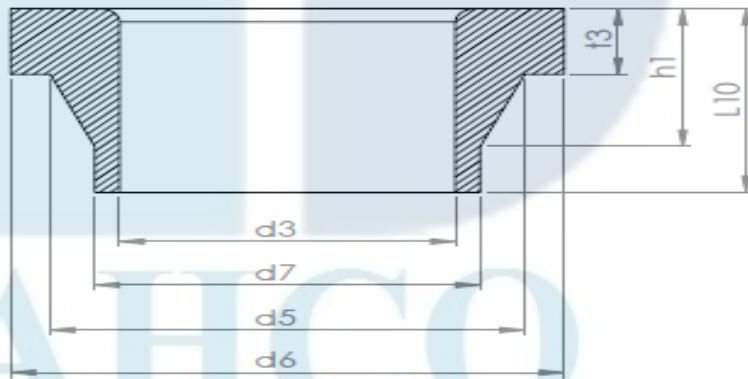
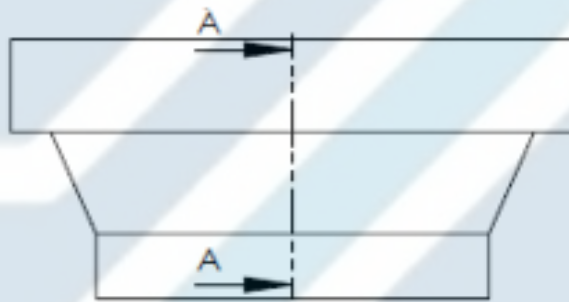
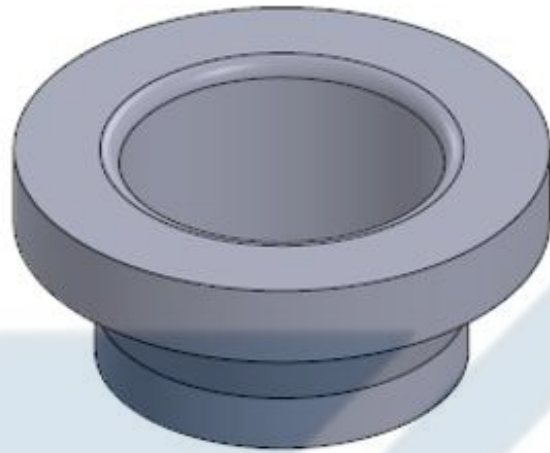
یادآوری: ابعادی که باید اندازه گیری شوند در شکل ۶ و/ یا ۷ مشخص شده اند.

MAHCO

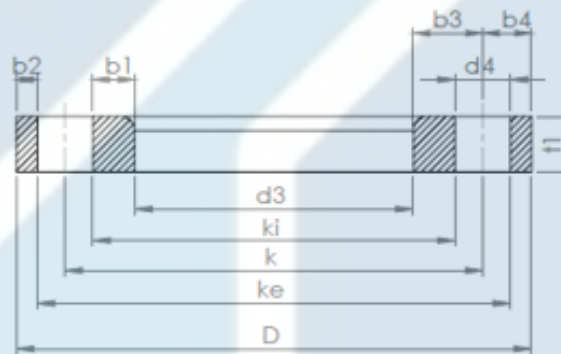
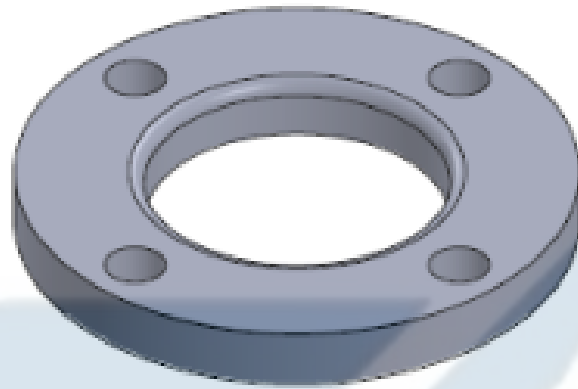
1-Loose Flanges
2- Collar



شکل ۶- ابعاد فلنج



الف) فلنج با لبه آزاد



(ب) حلقه

شکل ۷- ابعاد فلنج با لبه آزاد و حلقه

۲-۷ قطر خارجی و قطر اسمی فلنج، فلنج با لبه آزاد و حلقه
 با استفاده از روش شرح داده شده در بند ۵-۳-۳ میانگین قطر خارجی و قطر اسمی فلنج (به شکل های ۷-الف و ۶ مراجعه شود)، d_7 و D را تعیین کنید.

۳-۷ قطر بدنه فلنج یا حلقه

با استفاده از روش شرح داده شده در بند ۵-۳-۴ میانگین قطر داخلی بدنه فلنج یا حلقه (به شکل‌های ۶ و ۷-ب مراجعه شود)، d_3 ، یا میانگین قطر بدنه فلنج با لبه آزاد (به شکل ۷-الف مراجعه شود)، d_3 ، را تعیین کنید.

۴-۷ قطر سوراخ پیچ

با استفاده از روش شرح داده شده در بند ۵-۳-۴ قطر هر سوراخ پیچ (به شکل‌های ۶ و ۷-الف مراجعه شود)، d_4 ، را تعیین کرده و ثبت کنید.

۵-۷ توزیع سوراخ پیچ

اگر قطرهای سوراخ‌های پیچ که مطابق بند ۷-۴ اندازه‌گیری شدند، همه به یک اندازه باشند، باید با درستی مطابق جدول ۶، هر فاصله خطی بین لبه‌های دو سوراخ پیچ مجاور، c_1 ، را اندازه‌گرفته و ثبت کنید. اگر قطرهای سوراخ‌های پیچ که مطابق بند ۷-۴ اندازه‌گیری شدند، اندازه‌های متفاوت داشته باشند، باید با درستی مطابق جدول ۶، هر فاصله خطی بین مراکز دو سوراخ پیچ مجاور، c_2 ، را اندازه‌گیری و ثبت کنید، به عنوان مثال، با اندازه‌گیری فاصله خطی بین لبه‌های دو سوراخ پیچ مجاور، c_1 ، و افزودن نصف قطر سوراخ هر یک از پیچ‌های درگیر که، مطابق بند ۷-۴، تعیین شده است، c_2 ، را به دست آورید.

۶-۷ هم مرکزی قطر دایره پیچ

۷-۶-۱ اگر قطرهای سوراخ‌های پیچ که مطابق بند ۷-۴ اندازه‌گیری شدند، همه به یک اندازه باشند، باید با درستی مطابق جدول ۶، هر فاصله خطی بین لبه سوراخ پیچ تا نزدیک‌ترین لبه داخلی بدنه فلنج، b_1 ، را اندازه‌گرفته و ثبت کنید.

در مورد فلنج کور^۱، فاصله خطی بین لبه سوراخ پیچ و قطر خارجی فلنج، b_2 ، را اندازه‌گرفته و ثبت کنید.

۷-۶-۲ اگر قطرهای سوراخ‌های پیچ که مطابق بند ۷-۴ اندازه‌گیری شدند، اندازه‌های متفاوت داشته باشند باید با درستی مطابق جدول ۶، هر فاصله خطی بین مرکز سوراخ پیچ تا نزدیک‌ترین لبه داخلی بدنه فلنج، b_3 ، را اندازه‌گرفته و ثبت کنید، به عنوان مثال، با اندازه‌گیری فاصله، b_1 ، و افزودن نصف قطر سوراخ پیچ درگیر که مطابق بند ۷-۴ تعیین شده است، b_3 ، را به دست آورید.

در مورد فلنج کور، فاصله خطی بین مرکز سوراخ پیچ و قطر خارجی فلنج، b_4 ، را اندازه‌گرفته و ثبت کنید.

۷-۷ قطر دایره مراکز سوراخ‌های پیچ فلنج

با درستی مطابق جدول ۶ و با در نظر گرفتن $n/2$ تعداد سوراخ‌های پیچ، میانگین قطر لبه‌های داخلی سوراخ پیچ، k_i ، یا میانگین قطر دایره از لبه‌های خارجی سوراخ پیچ، k_e (به شکل‌های ۶ و ۷-الف مراجعه شود)، را محاسبه کنید.

قطر دایره مراکز سوراخ‌های پیچ فلنج، k ، را با استفاده از معادلات زیر محاسبه کنید:

$$k = k_i + d_4$$

یا

$$k = k_e - d_4$$

که در آن d_4 قطر سوراخ تعیین شده مطابق بند ۷-۴ یا میانگین قطر سوراخ‌ها در شرایطی است که اندازه قطر آنها یکسان نباشند.

برای مثال: $d_4 = 0.5(d_{4,1} + d_{4,2})$ در مورد دو اندازه متفاوت.

میانگین قطرهای به دست آمده را مطابق جدول ۲ گرد کرده و نتیجه به دست آمده را به عنوان قطر دایره مراکز سوراخ‌های پیچ فلنج، k ، ثبت کنید.

۸-۷ قطر شانه فلنج و حلقه

با استفاده از روش شرح داده شده در بندهای ۱-۳-۵، ۲-۳-۵ و ۳-۳-۵ حداکثر و حداقل قطر شانه حلقه و میانگین قطر شانه (به شکل ۷-الف مراجعه شود)، d_5 ، را تعیین کنید.

۹-۷ ضخامت فلنج و حلقه

با استفاده از وسیله‌ای مطابق بند ۱-۲-۵ و روش شرح داده شده در بند ۳-۲-۵ میانگین ضخامت فلنج یا حلقه (به شکل‌های ۶ و ۷-ب مراجعه شود)، t_1 ، t_2 یا t_3 را تعیین کنید.

۱۰-۷ طول فلنج و حلقه

فلنج را روی یک سطح مینا قرار داده و مطابق بند ۲-۵-۵ طول آن را حداقل در چهار موقعیت به فاصله‌های مساوی در اطراف فلنج اندازه بگیرید (به h_1 و L_{10} در شکل ۶ و شکل ۷-ب مراجعه شود). میانگین نتایج به دست آمده را محاسبه کرده، آن را مطابق جدول ۵ گرد کنید و میانگین محاسبه شده را به عنوان طول h_1 و طول کلی فلنج یا حلقه، L_{10} ، ثبت کنید.

۸ سایر اندازه‌گیری‌ها

برای اندازه‌گیری ابعادی که مشمول بندهای ۵-۲ تا ۷ نمی‌شوند، دستگاه(ها) یا وسیله(ها) و روش‌های مربوط مورد استفاده را انتخاب کنید، به طوری که درستی نتایج مطابق جدول ۶ باشد. مگر این که در استاندارد ارجاع داده شده روش دیگری مشخص شده باشد.

برای تعیین ابعادی که شامل بندهای ۵-۲ تا ۷ نمی‌شوند، مطابق بند ۵-۱ از وسایل و روش‌های مربوط استفاده کنید و نتایج به دست آمده را پس از گرد کردن مطابق جدول ۶ ثبت کنید.



پیوست الف
(الزامی)
کتابنامه

[۱] استاندارد ملی ایران شماره ۴۷۲۳:۱۳۹۰، واژه‌نامه اندازه‌شناسی - مفاهیم پایه و عمومی و اصطلاحات مربوط
[2]ISO 3534-1, Statistics- Vocabulary and symbols- Part 1: Probability and general statistical terms

MAHCO