



جمهوری اسلامی ایران
Islamic Republic of Iran

سازمان ملی استاندارد ایران

Iranian National Standards Organization



استاندارد ملی ایران

۶۹۸۰-۱

چاپ اول

۱۳۹۲

INSO

6980-1

1st. Edition

2013

پلاستیک‌ها - اندازه‌گیری نرخ جریان جرمی
مذاب (MFR) و نرخ جریان حجمی
مذاب (MVR) پلاستیک‌های گرمانرم -
قسمت اول: روش استاندارد

**Plastics — Determination of the
melt mass-flow rate (MFR) and
melt volume-flow rate (MVR) of
thermoplastics —
Part 1: Standard method**

ICS:83.080.20

به نام خدا

آشنایی با سازمان ملی استاندارد ایران

مؤسسه استاندارد و تحقیقات صنعتی ایران به موجب بند یک ماده ۳ قانون اصلاح قوانین و مقررات مؤسسه استاندارد و تحقیقات صنعتی ایران، مصوب بهمن ماه ۱۳۷۱ تنها مرجع رسمی کشور است که وظیفه تعیین، تدوین و نشر استانداردهای ملی (رسمی) ایران را به عهده دارد.

نام موسسه استاندارد و تحقیقات صنعتی ایران به موجب یکصد و پنجاه و دومین جلسه شورای عالی اداری مورخ ۹۰/۶/۲۹ به سازمان ملی استاندارد ایران تغییر و طی نامه شماره ۲۰۶/۳۵۸۳۸ مورخ ۹۰/۷/۲۴ جهت اجرا ابلاغ شده است.

تدوین استاندارد در حوزه های مختلف در کمیسیون های فنی مرکب از کارشناسان سازمان، صاحب نظران مراکز و مؤسسات علمی، پژوهشی، تولیدی و اقتصادی آگاه و مرتبط انجام می شود و کوششی همگام با مصالح ملی و با توجه به شرایط تولیدی، فناوری و تجاری است که از مشارکت آگاهانه و منصفانه صاحبان حق و نفع، شامل تولیدکنندگان، مصرف کنندگان، صادرکنندگان و وارد کنندگان، مراکز علمی و تخصصی، نهادها، سازمان های دولتی و غیر دولتی حاصل می شود. پیش نویس استانداردهای ملی ایران برای نظرخواهی به مراجع ذی نفع و اعضای کمیسیون های فنی مربوط ارسال می شود و پس از دریافت نظرها و پیشنهادهای در کمیته ملی مرتبط با آن رشته طرح و در صورت تصویب به عنوان استاندارد ملی (رسمی) ایران چاپ و منتشر می شود.

پیش نویس استانداردهایی که مؤسسات و سازمان های علاقه مند و ذی صلاح نیز با رعایت ضوابط تعیین شده تهیه می کنند در کمیته ملی طرح و بررسی و در صورت تصویب، به عنوان استاندارد ملی ایران چاپ و منتشر می شود. بدین ترتیب، استانداردهایی ملی تلقی می شوند که بر اساس مفاد نوشته شده در استاندارد ملی ایران شماره ۵ تدوین و در کمیته ملی استاندارد مربوط که سازمان ملی استاندارد ایران تشکیل می دهد به تصویب رسیده باشد.

سازمان ملی استاندارد ایران از اعضای اصلی سازمان بین المللی استاندارد (ISO)^۱، کمیسیون بین المللی الکتروتکنیک (IEC)^۲ و سازمان بین المللی اندازه شناسی قانونی (OIML)^۳ است و به عنوان تنها رابط^۴ کمیسیون کدکس غذایی (CAC)^۵ در کشور فعالیت می کند. در تدوین استانداردهای ملی ایران ضمن توجه به شرایط کلی و نیازمندی های خاص کشور، از آخرین پیشرفت های علمی، فنی و صنعتی جهان و استانداردهای بین المللی بهره گیری می شود.

سازمان ملی استاندارد ایران می تواند با رعایت موازین پیش بینی شده در قانون، برای حمایت از مصرف کنندگان، حفظ سلامت و ایمنی فردی و عمومی، حصول اطمینان از کیفیت محصولات و ملاحظات زیست محیطی و اقتصادی، اجرای بعضی از استانداردهای ملی ایران را برای محصولات تولیدی داخل کشور و/یا اقلام وارداتی، با تصویب شورای عالی استاندارد، اجباری نماید. سازمان می تواند به منظور حفظ بازارهای بین المللی برای محصولات کشور، اجرای استاندارد کالاهای صادراتی و درجه بندی آن را اجباری نماید. همچنین برای اطمینان بخشیدن به استفاده کنندگان از خدمات سازمان ها و مؤسسات فعال در زمینه مشاوره، آموزش، بازرسی، ممیزی و صدور گواهی سیستم های مدیریت کیفیت و مدیریت زیست محیطی، آزمایشگاه ها و مراکز کالیبراسیون (واسنجی) و وسایل سنجش، سازمان ملی استاندارد ایران این گونه سازمان ها و مؤسسات را بر اساس ضوابط نظام تأیید صلاحیت ایران ارزیابی می کند و در صورت احراز شرایط لازم، گواهینامه تأیید صلاحیت به آن ها اعطا و بر عملکرد آن ها نظارت می کند. ترویج دستگاه بین المللی یکاها، کالیبراسیون (واسنجی) و وسایل سنجش، تعیین عیار فلزات گرانبها و انجام تحقیقات کاربردی برای ارتقای سطح استانداردهای ملی ایران از دیگر وظایف این سازمان است.

1- International Organization for Standardization

2 - International Electrotechnical Commission

3- International Organization of Legal Metrology (Organisation Internationale de Metrologie Legale)

4 - Contact point

5 - Codex Alimentarius Commission

کمیسیون فنی تدوین استاندارد

« پلاستیک‌ها - اندازه‌گیری نرخ جریان جرمی مذاب (MFR) و نرخ جریان حجمی مذاب (MVR) پلاستیک‌های گرمانرم - قسمت ۱: روش استاندارد »

رئیس:

معصومی، محسن
(دکترای مهندسی پلیمر)

دبیر:

سنگ سفیدی، لاله
(فوق لیسانس شیمی آلی)

سمت و / یا نمایندگی:

رئیس کمیته فنی متناظر INSO/TC 138

پژوهشگاه استاندارد، گروه پژوهشی پتروشیمی

اعضا (اسامی به ترتیب حروف الفبا):

ابراهیم، الهام
(لیسانس شیمی کاربردی)

ابریشمیان، مهسا
(لیسانس شیمی محض)

اژدری، نوید
(فوق لیسانس مهندسی پلیمر)

اقطاعی، محدثه
(لیسانس شیمی کاربردی)

جمالیان، محسن
(لیسانس مهندسی مدیریت صنعتی)

جاویدزاده، محمدرضا
(لیسانس فیزیک)

جباری، حامد
(فوق لیسانس مهندسی پلیمر)

شرکت رام پلاست شرق

شرکت آبان بسپار توسعه

شرکت انهار حیات کرمان

انجمن لوله و اتصالات پلی اتیلن

شرکت پلاستیک پارس

شرکت پلی اتیلن سمنان

شرکت خوشنام خراسان

شجیعی، مرضیه
(لیسانس شیمی کاربردی)

گروه صنعتی وحید

صحاف امین، علیرضا
(فوق لیسانس مدیریت)

شرکت گسترش پلاستیک

عیسی زاده، احسانعلی
(لیسانس مهندسی پلیمر)

شرکت جهاد زمزم

کبیری، محمد اقبال
(فوق لیسانس مهندسی صنایع)

شرکت مهندسی بازرسی کاوشیار پژوهان

میرزاییان، نوراله
(فوق لیسانس مهندسی پلیمر)

شرکت رسالوله پاسارگاد

نظری، لیلا
(فوق لیسانس شیمی تجزیه)

شرکت PES

هارطونیان، هوسپ
(لیسانس مهندسی شیمی)

MAHCO

پیش گفتار

استاندارد " پلاستیک‌ها- اندازه‌گیری نرخ جریان جرمی مذاب (MFR) و نرخ جریان حجمی مذاب (MVR) پلاستیک‌های گرمانرم- قسمت ۱: روش استاندارد " که پیش‌نویس آن در کمیسیون- های مربوط توسط سازمان ملی استاندارد ایران تهیه و تدوین شده و در یک‌هزار و یک‌صد و بیست و پنجمین اجلاس کمیته ملی استاندارد پلیمر مورخ ۱۳۹۲/۱۰/۹ مورد تصویب قرار گرفته‌است، اینک به استاندارد بند یک ماده ۳ قانون اصلاح قوانین و مقررات موسسه استاندارد و تحقیقات صنعتی ایران، مصوب بهمن ماه ۱۳۷۱، به عنوان استاندارد ملی ایران منتشر می‌شود.

برای حفظ همگامی و هماهنگی با تحولات و پیشرفت‌های ملی و جهانی در زمینه صنایع، علوم و خدمات استانداردهای ملی ایران در مواقع لزوم تجدید نظر خواهد شد و هر پیشنهادی که برای اصلاح و تکمیل این استانداردها ارائه شود، هنگام تجدید نظر در کمیسیون فنی مربوط مورد توجه قرار خواهد گرفت. بنابراین، باید همواره از آخرین تجدید نظر استانداردهای ملی استفاده کرد.

استاندارد ملی ایران شماره ۶۹۸۰: سال ۱۳۸۲، (پلاستیک‌ها - تعیین نرخ جریان جرمی مذاب (MFR) و نرخ جریان حجمی مذاب (MVR) گرمانرم‌ها - روش آزمون) باطل و استاندارد ملی ایران شماره ۶۹۸۰-۱ است.

منبع و ماخذی که برای تهیه این استاندارد مورد استفاده قرار گرفته به شرح زیر است:

ISO 1133-1:2011, Plastics — Determination of the melt mass-flow rate (MFR) and melt volume-flow rate (MVR) of thermoplastics — Part 1: Standard method

MAHCO

پلاستیک‌ها - اندازه‌گیری نرخ جریان جرمی مذاب (MFR) و نرخ جریان حجمی مذاب (MVR) پلاستیک‌های گرمانرم - قسمت ۱: روش استاندارد

هشدار - کاربران این استاندارد باید با آزمایشات معمول آزمایشگاهی آشنایی داشته باشند. در این استاندارد تمام موارد ایمنی اشاره نشده است. در صورت وجود چنین مواردی مسئولیت برقراری شرایط ایمنی و سلامتی مناسب و تطبیق آن با آیین‌نامه‌های ملی و بین‌المللی بر عهده کاربر است.

۱ هدف و دامنه کاربرد

هدف از تدوین این استاندارد ارائه روش‌های اندازه‌گیری نرخ جریان جرمی مذاب (MFR)^۱ و نرخ جریان حجمی مذاب (MVR)^۲ پلاستیک‌های گرمانرم، تحت شرایط دما و بار معین است. روش الف یک روش اندازه‌گیری جرمی است. روش ب یک روش اندازه‌گیری جابجایی است. معمولاً شرایط آزمون برای اندازه‌گیری نرخ جریان مذاب با ارجاع به این استاندارد، در استاندارد مواد بیان می‌شود. شرایط آزمون که معمولاً برای پلاستیک‌های گرمانرم به کار می‌رود در پیوست الف فهرست شده است.

نرخ جریان حجمی، مخصوصاً هنگام مقایسه پلاستیک‌های گرمانرم با مقدار پرکننده متفاوت و هنگام مقایسه پلاستیک‌های گرمانرم پر شده و پرنشده مفید است. نرخ جریان جرمی می‌تواند از اندازه‌گیری‌های نرخ جریان حجمی تعیین شود، یا بالعکس؛ به شرطی که چگالی مذاب در دمای آزمون مشخص باشد. همچنین این استاندارد برای پلاستیک‌های گرمانرم که حین اندازه‌گیری، رفتار رئولوژیکی آن‌ها توسط پدیده‌هایی مانند هیدرولیز یا شکست زنجیر^۳، تراکم^۴ و شبکه‌ای شدن تحت تاثیر قرار می‌گیرد، فقط در صورتی کاربرد دارد که این تاثیر محدود بوده و تکرارپذیری و تجدیدپذیری در محدوده قابل پذیرش باشد. این استاندارد برای موادی که حین آزمون، رفتار رئولوژیکی‌شان تحت تاثیرات قابل توجه قرار می‌گیرد، کاربرد ندارد. در این حالت، استاندارد ملی ۶۹۸۰-۲ کاربرد دارد.

یادآوری - سرعت‌های برشی در این روش‌ها بسیار کمتر از سرعت‌های برشی تحت شرایط معمول فرایندی است، بنابراین احتمال دارد که داده‌های به دست آمده از این روش‌ها برای پلاستیک‌های گرمانرم مختلف، با رفتارشان حین فرایند همبستگی نداشته باشد. اصولاً هر دو روش در کنترل کیفیت به کار می‌روند.

1. Melt mass-flow rate
2. Melt volume-flow rate
3. Chain scission
4. Condensation

۲ مراجع الزامی

مدارک الزامی زیر حاوی مقرراتی است که در متن این استاندارد به آنها ارجاع داده شده است . بدین ترتیب آن مقررات جزئی از این استاندارد محسوب می‌شود. در مورد مراجع دارای تاریخ چاپ و / یا تجدید نظر، اصلاحیه‌ها و تجدیدنظرهای بعدی آن مدارک مورد نظر نیست . معهدا بهتر است کاربران ذینفع این استاندارد ، امکان کاربرد آخرین اصلاحیه‌ها و تجدیدنظرهای مدارک الزامی زیر را مورد بررسی قرار دهند. در مورد مراجع بدون تاریخ چاپ و / یا تجدیدنظر ، آخرین چاپ و / یا تجدیدنظر آن مدارک الزامی ارجاع داده شده مورد نظر است.

استفاده از مراجع زیر برای کاربرد این استاندارد الزامی است:

۱-۲ استاندارد ملی ایران شماره ۶۹۸۰-۲: پلاستیک‌ها- اندازه‌گیری نرخ جریان جرمی مذاب (MFR) و نرخ جریان حجمی مذاب (MVR) پلاستیک‌های گرمانرم - قسمت ۲: روش آزمون برای مواد حساس به رطوبت و/یا تاریخچه دما-زمان

2-2 ISO 4287, Geometrical Product Specifications (GPS) — Surface texture: Profile method — Terms, definitions and surface texture parameters

2-3 ISO 6507-1, Metallic materials — Vickers hardness test — Part 1: Test method

۳ تعاریف و اصطلاحات

در این استاندارد، اصطلاحات و تعاریف زیر به کار می‌رود:

۱-۳

نرخ جریان جرمی مذاب

MFR

نرخ اکستروژن رزین مذاب از میان یک دای با طول و قطر مشخص، تحت شرایط تعیین شده دما، بار و موقعیت پیستون در سیلندر پلاستومتر اکستروژن است. نرخ بر حسب جرم ماده اکستروژن شده در مدت زمان مشخص، تعیین می‌شود.

یادآوری - MFR با واحد گرم بر ده دقیقه بیان می‌شود. از واحدهای دیگر پذیرفته شده SI دسی گرم بر دقیقه است که یک گرم بر ۱۰ دقیقه معادل یک دسی گرم بر دقیقه است.

۲-۳

نرخ جریان حجمی مذاب

MVR

نرخ اکستروژن رزین مذاب از میان یک دای با طول و قطر مشخص، تحت شرایط تعیین شده دما، بار و موقعیت پیستون در سیلندر پلاستومتر اکستروژن است. نرخ بر حسب حجم ماده اکستروژن شده در مدت زمان مشخص، تعیین می‌شود.

یادآوری - MVR با واحد سانتی متر مکعب بر ۱۰ دقیقه بیان می شود.

۳-۳

بار

نیروی ترکیبی اعمال شده به وسیله وزن پیستون و وزنه (یا وزنه های) اضافه شده است که با شرایط آزمون مشخص می شود.

یادآوری - بار اعمال شده، بر حسب کیلوگرم، بیان می شود.

۴-۳

نمونه متراکم پیش شکل دهی شده

نمونه ای که به صورت بهم فشردن از نمونه پلیمری آماده می شود.

یادآوری - به منظور وارد کردن سریع نمونه ها به داخل منفذ سیلندر و برای اطمینان از فاقد حفره بودن ماده اکستروود شونده، ممکن است لازم باشد در ابتدا نمونه های به شکل پودر یا پرک به صورت متراکم، پیش شکل دهی شوند.

۵-۳

تاریخچه دما - زمان

تاریخچه دما و زمانی که نمونه حین آزمون در معرض آن قرار گرفته است و شامل مرحله تهیه نمونه نیز می شود.

۶-۳

دای استاندارد

دای با طول اسمی ۸/۰۰۰ میلی متر و قطر اسمی منفذ ۲/۰۹۵ میلی متر است.

۷-۳

دای نیم اندزه

دای با طول اسمی ۴/۰۰۰ میلی متر و قطر اسمی منفذ ۱/۰۵۰ میلی متر است.

۸-۳

پلاستیک های حساس به رطوبت

پلاستیک هایی که خواص رئولوژیکی آنها به میزان رطوبت آنها حساس است.

یادآوری - پلاستیک ها، هنگامی که حاوی آب جذب شده بوده و بالای دمای انتقال شیشه ای (برای پلاستیک های بی شکل) یا نقطه ذوب (برای پلاستیک های نیمه بلورین) گرم می شوند، به دلیل هیدرولیز دچار کاهش جرم مولی و در نتیجه کاهش گرانیوی مذاب و افزایش MFR و MVR می شوند.

نرخ جریان جرمی مذاب (MFR) و نرخ جریان حجمی مذاب (MVR)، از طریق اکستروژن ماده مذاب از سیلندر پلاستومتر از میان یک دای، با طول و قطر مشخص، تحت شرایط دما و بار از پیش تنظیم شده اندازه گیری می شود.

برای اندازه گیری MFR (روش الف)، قطعات اکستروژن شده در زمان معین، وزن شده و برای محاسبه نرخ اکستروژن، بر حسب گرم بر ده دقیقه، به کار می روند.

برای محاسبه MVR (روش ب)، فاصله ای که پیستون در مدت زمان مشخص حرکت می کند یا زمانی که پیستون لازم دارد تا فاصله مشخصی را طی کند، ثبت شده و برای محاسبه نرخ اکستروژن بر حسب سانتی متر مکعب بر ده دقیقه، به کار می رود.

اگر چگالی مذاب مواد در دمای آزمون مشخص باشد، MVR را می توان به MFR، یا بالعکس، تبدیل کرد.

یادآوری - چگالی مذاب در دما و فشار آزمون لازم است. در عمل، فشار پایین بوده و فشار آزمون را می توان برابر با فشار محیط در نظر گرفت.

۵ وسایل و تجهیزات

۱-۵ پلاستومتر اکستروژنی

۱-۱-۵ کلیات، دستگاه اصلی شامل یک پلاستومتر اکستروژنی است که در دمای ثابت کار می کند. طرح کلی دستگاه در شکل ۱ نشان داده شده است. پلاستیک گرمانرم، که توسط سیلندر عمودی احاطه می شود، از میان یک دای، توسط پیستونی بارگذاری شده با وزنی مشخص، اکستروژن می شود. دستگاه از بخش های اساسی زیر تشکیل شده است.

۲-۱-۵ سیلندر. طول سیلندر باید بین ۱۱۵ میلی متر و ۱۸۰ میلی متر و قطر داخلی آن باید $mm (9/550 \pm 0/007)$ بوده و در موقعیت عمودی تثبیت شده باشد (زیربند ۵-۱-۶ را ببینید).

سیلندر باید از ماده ای ساخته شود که تا حداکثر دمای سامانه گرمایشی، مقاوم به فرسایش و خوردگی باشد. منفذ سیلندر باید با استفاده از مواد و روش هایی ساخته شود که سختی و پیکرز آن از $HV 5$ تا $HV 100$ (استاندارد ISO 6507-1) کمتر نباشد. همچنین، باید به روشی ساخته شده باشد که زبری سطح آن کمتر از R_a (میانگین حسابی انحراف) برابر با $0/25$ میکرومتر باشد (استاندارد ISO 4287). در پایان، خواص و ابعاد سطح آن نباید تحت تأثیر مواد مورد آزمون قرار گیرد.

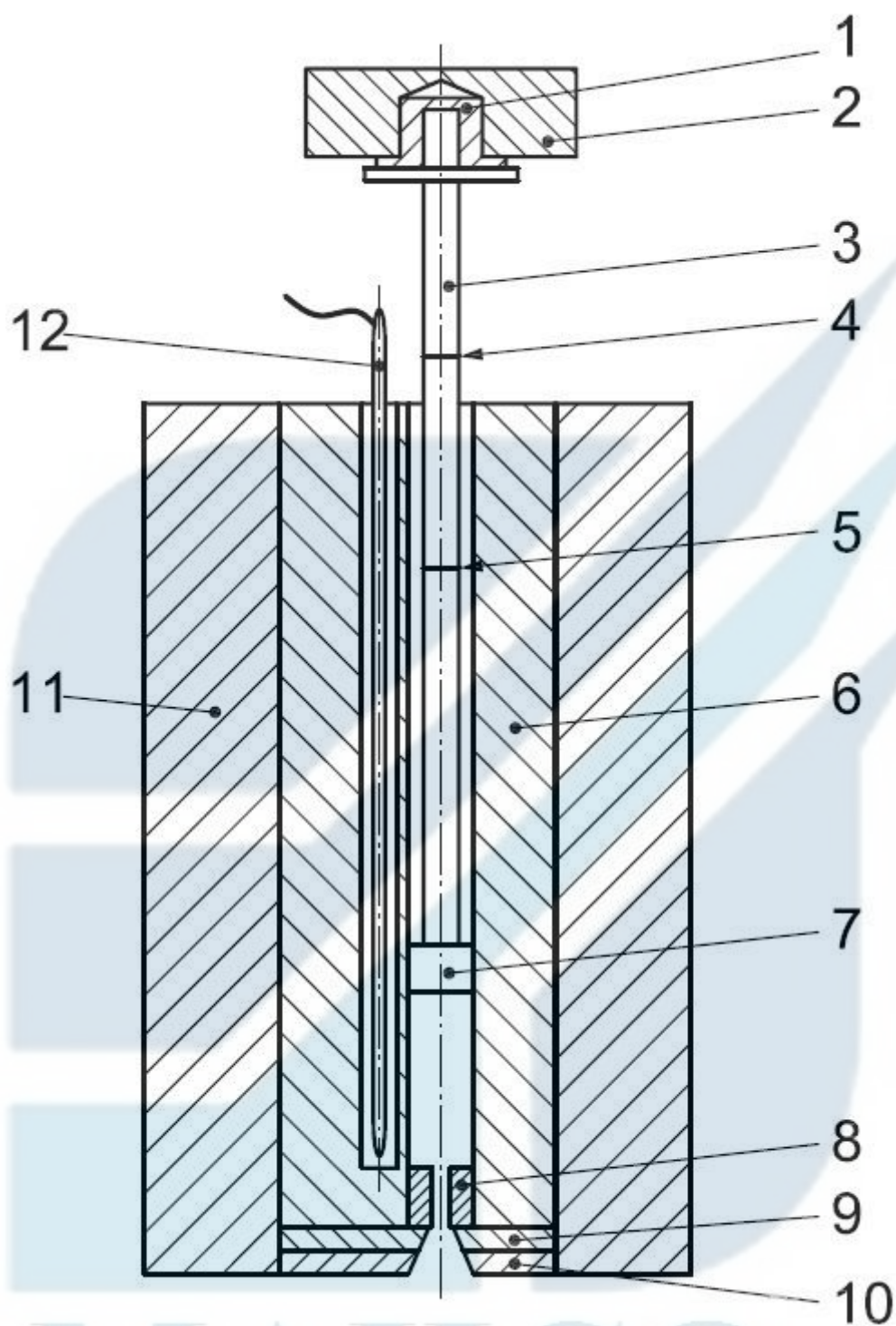
یادآوری - برای مواد خاص، ممکن است این اندازه‌گیری‌ها تا دمای °C ۴۵۰ لازم باشند.

بخش پایه سیلندر باید از نظر گرمایی طوری عایق‌بندی شده باشد که سطح فلز بدون عایق، کمتر از ۴ سانتی‌متر مربع باشد. توصیه می‌شود برای جلوگیری از چسبندگی مواد اکسترود شونده، از مواد عایق‌کننده‌ای مانند Al_2O_3 ، الیاف سرامیک یا سایر مواد مناسب استفاده شود. برای به حداقل رساندن اصطکاک ناشی از ناهم‌محوری پیستون، باید از هدایت‌کننده پیستون یا سایر وسایل مناسب استفاده کرد.

یادآوری - فرسایش زیاد کلگی پیستون، پیستون و سیلندر و نتایج غیر قابل پیش‌بینی، می‌تواند نشان‌دهنده ناهم‌محوری پیستون باشد. بازرسی منظم چشمی برای فرسایش و هر تغییری در ظاهر سطح کلگی پیستون، پیستون و سیلندر توصیه می‌شود.

۳-۱-۵ پیستون. پیستون باید دارای طول مؤثر حداقل برابر با طول سیلندر باشد. طول کلگی پیستون باید $mm (6/35 \pm 0/10)$ باشد. قطر کلگی باید $mm (9/474 \pm 0/007)$ باشد. لبه پایینی کلگی پیستون باید دارای شعاع $0/4$ میلی‌متر با رواداری $0/1$ - میلی‌متر بوده و لبه تیز مربوط به لبه بالایی باید برداشته شود. قطر پیستون در قسمت بالای کلگی، باید $9/0$ میلی‌متر و کمتر باشد (شکل ۲).

MAHCO



راهنما:

- | | |
|--------------------|----------------------|
| ۱ عایق | ۷ کلگی پیستون |
| ۲ وزنه قابل تعویض | ۸ دای |
| ۳ پیستون | ۹ صفحه نگهدارنده دای |
| ۴ نشان مرجع بالایی | ۱۰ صفحه عایق کننده |
| ۵ نشان مرجع پایینی | ۱۱ عایق |
| ۶ سیلندر | ۱۲ حسگر دما |

شکل ۱- نمونه‌ای از تجهیزات برای اندازه‌گیری نرخ جریان مذاب، نشانگر یک پیکربندی ممکن

پیستون باید از ماده‌ای ساخته شود که تا حداکثر دمای سامانه گرمایشی، مقاوم به فرسایش و خوردگی بوده و خواص و ابعاد سطح آن نباید تحت تاثیر مواد مورد آزمون قرار گیرد. برای اطمینان از رضایت بخش بودن عملکرد دستگاه، سیلندر و کلگی پیستون باید از موادی با سختی متفاوت ساخته شوند. برای سهولت بازسازی و نگهداری تجهیز، بهتر است سیلندر از ماده سخت‌تری ساخته شود.

در طول ساقه پیستون، باید دو نشان مرجع باریک حلقوی به فاصله (0.2 ± 0.3) میلی‌متر از هم حک شده و طوری قرار گیرند که هنگامی که فاصله بین لبه پایینی کلگی پیستون و بالای دای استاندارد ۲۰ میلی-متر است، نشان بالایی هم‌محور با بخش بالایی سیلندر باشد. از این نشان‌های حلقوی روی پیستون حین اندازه‌گیری‌ها به عنوان نقاط مرجع استفاده می‌شود (زیربندهای ۸-۴ و ۹-۵).

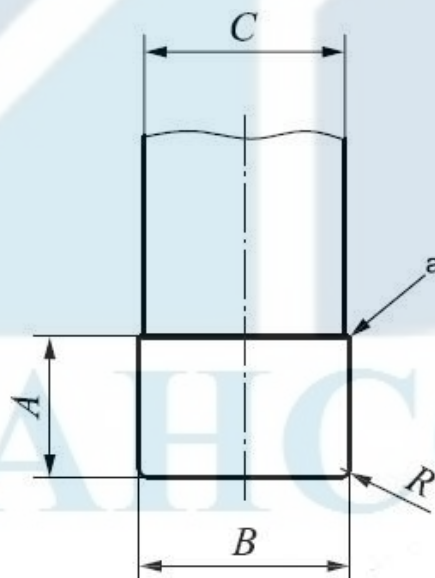
برای استقرار و تحمل وزنه‌های قابل تعویض، می‌توان گل‌میخ^۱ به بالای پیستون اضافه کرد، اما پیستون باید از نظر گرمایی طوری عایق بندی شود که با وزنه‌ها در تماس نباشد.

پیستون ممکن است توخالی یا توپر باشد. در آزمون با بارهای خیلی سبک، ممکن است پیستون توخالی مورد نیاز باشد؛ در غیر این صورت ممکن است کمترین بار توصیه شده قابل دستیابی نباشد.

جدول ۱- ابعاد کلگی پیستون

$6/35 \pm 0/10$	طول کلگی، A
$9/474 \pm 0/007$	قطر کلگی، B
کوچک‌تر یا مساوی با ۹/۰	قطر ساقه، C
$0/4$ با رواداری $0/1$ -	شعاع لبه پایینی، R

ابعاد بر حسب میلی‌متر است.



a لبه تیز برداشته شده است

شکل ۲- شکل‌واره کلگی پیستون

۵-۱-۴ سامانه کنترل دما. برای تمام دماهای قابل تنظیم سیلندر، کنترل دما باید به نحوی باشد که بین (10 ± 1) میلی‌متر و (70 ± 1) میلی‌متر بالای بخش فوقانی دای استاندارد، اختلاف‌های دمایی اندازه‌گیری شده حین آزمون، از مقادیر ارائه شده در جدول ۲ تجاوز نکند.

یادآوری- دما می‌تواند به وسیله ترموکوپل یا حسگرهای مقاوم پلاتینی که در دیواره سیلندر تعبیه شده است، اندازه‌گیری و کنترل شود. اگر دستگاه به این روش مجهز شده باشد، ممکن است دما دقیقاً دمای داخل مذاب نباشد، اما سامانه کنترل دما می‌تواند برای خواندن دمای داخل مذاب کالیبره شود (بند ۷-۱).

سامانه کنترل دما باید امکان تنظیم دمای آزمون در گام‌های 1°C یا کمتر را فراهم کند.

جدول ۲- حداکثر انحراف مجاز از دمای تعریف‌شده آزمون بر حسب فاصله و زمان، حین آزمون

دماها بر حسب درجه سلسیوس می‌باشند.

حداکثر انحراف مجاز از دمای تعریف‌شده آزمون: ^۱		دمای آزمون، T
از (10 ± 1) میلی‌متر تا (70 ± 1) میلی‌متر بالای سطح فوقانی دای استاندارد ^۲	در (10 ± 1) میلی‌متر بالای سطح فوقانی دای استاندارد ^۳	
$\pm 2/0$	$1/0 \pm$ ^۳	$125 \leq T < 250$
$\pm 2/5$	$1/0 \pm$ ^۳	$250 \leq T < 300$
$\pm 3/0$	$1/0 \pm$	$300 \leq T$

۱) حداکثر انحراف مجاز از دمای آزمون، اختلاف مقدار واقعی دما و دمای تعریف‌شده آزمون است که حین مدت معمول آزمون، که معمولاً کمتر از ۲۵ دقیقه است، باید ارزیابی شود.

۲) هنگام استفاده از دای نیم اندازه با طول ۴ میلی‌متر (زیربند ۵-۱-۵)، قرائت‌ها باید ۴ میلی‌متر اضافی بالای سطح فوقانی دای انجام شود.

۳) برای دماهای آزمون کمتر از ۳۰۰ درجه سلسیوس، دامنه تغییرات دما با زمان، در ۱۰ میلی‌متری بالای سطح فوقانی دای، نباید بیش از یک درجه سلسیوس باشد.

۵-۱-۵ دای. دای باید از کاربید تنگستن یا فولاد سخت ساخته شود. برای آزمون مواد با استعداد خوردگی، دای‌هایی از جنس آلیاژ کبالت-کروم-تنگستن، آلیاژ کروم، یا قوت سنتزی یا سایر مواد مناسب می‌تواند استفاده شود.

طول دای باید (0.25 ± 0.0008) میلی‌متر باشد. درون منفذ دای باید دایره‌ای، مستقیم و با قطر یکنواخت باشد به نحوی که در تمام قسمت‌ها، قطر $2/095$ میلی‌متر با رواداری ± 0.005 میلی‌متر باشد.

سخت‌کاری منفذ دای باید به‌گونه‌ای باشد که سختی ویکرز حاصل، از ۵۰۰ (۵ HV تا ۱۰۰ HV) (استاندارد ISO 6507-1) کمتر نباشد و باید به روشی ساخته شود که زبری سطح حاصل، کمتر از μm $R_a = 0.25$ (میانگین حسابی انحراف) باشد (استاندارد ISO 4287).

قطر منفذ دای باید به‌طور منظم به وسیله یک سنجه برو/نرو^۱ بررسی شود، و چنانچه خارج از حدود رواداری باشد، دای باید دورانداخته شود. اگر سنجه "نرو" تا هر اندازه‌ای وارد منفذ شود، دای باید از دورانداخته شود.

دای باید دو انتهای تخت و عمود بر محور منفذ داشته و فاقد نشانه‌های ماشینکاری قابل رویت باشد. برای اطمینان از عدم لب‌پریدگی ناحیه اطراف منفذ، دو انتهای تخت دای باید بررسی شوند. هرگونه لب-پریدگی ایجاد خطا کرده و دای‌های لب‌پریده باید دورانداخته شوند.

قطر خارجی دای باید به‌اندازه‌ای باشد که آزادانه درون سیلندر حرکت کند، ولی حین آزمون در امتداد سطح بیرونی دای (یعنی، بین دای و سیلندر)، جریان مواد وجود نداشته باشد.

دای نباید از قاعده سیلندر بیرون بزند (شکل ۱ را ببینید) و باید به‌نحوی قرارداد شود که منفذ آن با منفذ سیلندر هم‌محور باشد.

برای مواد مورد آزمون با $MFR > 75 \text{ g}/10\text{min}$ یا $MVR > 75 \text{ cm}^3/10\text{min}$ ، دای نیم‌اندازه با طول $(4/0.00 \pm 0/0.25)$ میلی‌متر و قطر منفذ $(1/0.50 \pm 0/0.05)$ میلی‌متر می‌تواند استفاده شود.

دای با طول اسمی $8/0.00$ میلی‌متر و قطر داخلی اسمی منفذ $2/0.95$ میلی‌متر، به عنوان دای استاندارد در آزمون‌ها به کار می‌رود. هنگامی که مقادیر MFR و MVR حاصل با استفاده از دای نیم‌اندازه گزارش می‌شود، باید استفاده از دای نیم‌اندازه بیان شود.

۵-۱-۶ وسایل تنظیم و حفظ سیلندر در حالت عمودی. یک تراز حباب‌دار دو بعدی، در جهت عمود بر محور سیلندر نصب شده و عمل تراز کردن به وسیله پایه‌های قابل تنظیم دستگاه انجام می‌شود.

یادآوری- این تنظیم برای جلوگیری از اصطکاک اضافی ناشی از انحراف پیستون به یک طرف یا خمش آن تحت بارهای سنگین است. همچنین، پیستون مجهز به تراز الکلی در انتهای بالایی آن، ابزاری مناسب برای بررسی انطباق با این الزام است.

۵-۱-۷ بار. مجموعه‌ای از وزنه‌های قابل تعویض در بالای پیستون طوری قرار داده می‌شود که مجموع وزن وزنه‌ها و پیستون، بار لازم را در محدوده حداکثر خطای مجاز ± 0.5 درصد فراهم کند.

به جای استفاده از وزنه، می‌توان از وسیله اعمال بار مکانیکی در ترکیب با سلول بار^۲ یا وسیله اعمال بار توسط هوای فشرده دارای سنسور فشار استفاده کرد؛ به شرطی که همان سطح دقت وزنه‌های قابل تعویض را فراهم کند.

1. Go/no-go gage
2. Load cell

۲-۵ تجهیزات جانبی

۱-۲-۵ کلیات

۱-۲-۵-۱ میلیه متراکم‌کننده، از مواد غیرساینده ساخته شده، و برای وارد کردن نمونه‌های آزمون به داخل سیلندر به کار می‌رود.

۲-۱-۲-۵-۲ تجهیزات تمیز کردن، (به زیربند ۷-۲ مراجعه شود).

۳-۱-۲-۵-۳ سنجه برو/نرو، یک طرف آن دارای پینی^۱ با قطر برابر با قطر منفذ دای منهای رواداری مجاز است (سنجه برو) و انتهای مخالف آن دارای پینی با قطر برابر با قطر منفذ دای به‌علاوه رواداری مجاز است (سنجه نرو). برای بررسی طول کامل دای با استفاده از سنجه "برو"، سنجه پین‌شکل باید به اندازه کافی بلند باشد.

۴-۱-۲-۵-۴ وسیله کالیبراسیون دما (ترموکوپل، دماسنج پلاتینیومی مقاوم یا سایر وسایل اندازه‌گیری دما) برای کالیبراسیون وسیله نشان‌دهنده دمای سیلندر.

وسيله اندازه‌گیری دما از نوع سنجه نوری و به‌شکل میلیه سنجش^۲ دارای طول حسگر کوتاه می‌تواند استفاده شود؛ به‌نحوی که هنگام کالیبره کردن دمای سیلندر، در دماها و طول‌های غوطه‌وری مورد استفاده کالیبره شود. طول وسیله کالیبراسیون دما برای اندازه‌گیری دما در فاصله (1 ± 10) میلی‌متر از بالای دای، باید کافی باشد. وسیله کالیبراسیون دما باید دارای درستی و دقت کافی برای تصدیق تجهیز MFR/MVR، در محدوده حداکثر خطاهای مجاز دما ارائه شده در جدول ۲ را داشته باشد. هنگام استفاده از ترموکوپل توصیه می‌شود که توسط یک غلاف فلزی با قطر تقریبی $1/6$ میلی‌متر، که محل اتصال داغ آن به انتهای غلاف وصل شده است، پوشیده شود.

یک شیوه متفاوت برای تصدیق، استفاده از ترموکوپل غلاف‌دار یا سنسور پلاتینی مقاوم به دما است که به داخل سر برنزی با قطر $(9/4 \pm 0/1)$ میلی‌متر، جهت ورود به منفذ بدون حضور مواد، وارد شده است. این سر برنزی باید به‌نحوی طراحی شده باشد که هنگامی که مستقیماً بالای دای قرار می‌گیرد، نقطه حسگر ترموکوپل یا سنسور پلاتینی مقاوم به دما رابه فاصله (1 ± 10) میلی‌متر از سطح فوقانی دای استاندارد نگه‌دارد.

یک شیوه متفاوت دیگر استفاده از میلیه توپری است که با ترموکوپل‌ها جفت شده است و امکان تعیین دماها به‌طور هم‌زمان، در فواصل (70 ± 1) میلی‌متر، (50 ± 1) میلی‌متر، (30 ± 1) میلی‌متر و (1 ± 10) میلی‌متری بالای بخش فوقانی دای استاندارد، را فراهم می‌سازد. به منظور جفت شدن کامل میلیه با منفذ، میلیه باید دارای قطر $(9/4 \pm 0/1)$ میلی‌متر باشد.

1. Pin
2. Light gauge probe type

۵-۲-۱-۵ درپوش دای، وسیله‌ای که یک انتهای آن به منظور بستن کامل خروجی دای طراحی شده است و از تراوش مواد مذاب جلوگیری می‌کند؛ به‌نحوی که خروج سریع درپوش قبل از شروع آزمون امکان‌پذیر باشد.

۵-۲-۱-۶ پیستون / نگه‌دارنده وزنه، با طول کافی برای نگه‌داری پیستون و وزنه‌های لازم، به نحوی که نشان مرجع پایینی ۲۵ میلی‌متر بالای بخش فوقانی سیلندر قرار گیرد.

۵-۲-۱-۷ وسیله پیش‌شکل‌دهی، وسیله‌ای برای پیش‌شکل‌دهی نمونه‌ها، از شکل‌هایی مانند پودر، نوارها یا تکه‌های فیلم به شکل نمونه فشرده شده است؛ دراینصورت، ورود سریع نمونه به سیلندر امکان‌پذیر شده و پر شدن سیلندر بدون حباب انجام می‌شود (پیوست پ).

یادآوری- ممکن است گزینه‌های دیگری برای بدون حباب پر شدن سیلندر وجود داشته باشد.

۵-۲-۲ تجهیزات برای روش الف (بند ۸):

۵-۲-۲-۱ ابزار برش، برای برش نمونه اکسترود شده.

یادآوری- استفاده از یک کاردک با لبه تیز یا تیغه برش چرخان که به‌طور دستی با محرک موتوری عمل می‌کند مناسب است.

۵-۲-۲-۲ زمان‌سنج، با درستی کافی که برش نمونه‌های اکسترود شده با حداکثر خطای مجاز ± 1 درصد فاصله زمانی برش به‌کار برده شده را امکان‌پذیر سازد. برای تصدیق، با استفاده از یک وسیله اندازه‌گیری زمانی کالیبره شده، فواصل زمانی برش را در طول فواصل زمانی مختلف تا ۲۴۰ ثانیه مقایسه کنید.

یادآوری- MFRهای کمتر از ۵ گرم بر ده دقیقه می‌توانند با حداکثر فاصله زمانی مجاز برش ۲۴۰ ثانیه، اندازه‌گیری شوند. در این حالت، حداکثر خطای مجاز برای زمان برش $\pm 2/4$ ثانیه است. فواصل زمانی کوتاه‌تر مجاز بوده ولی منجر به حداکثر خطاهای مجاز کوچک‌تر می‌شوند. MFRهای بیش از ۱۰ گرم بر ده دقیقه، زمان‌های برشی در حد چند ثانیه لازم دارند. برای زمان یک ثانیه، حداکثر خطای مجاز برای زمان برش، $\pm 0/1$ ثانیه است. برای مقادیر MFR بیش از ۱۰ گرم بر ده دقیقه، استفاده از وسایل برش اتوماتیک توصیه می‌شود.

هنگامی که وسیله اندازه‌گیری زمان با پیستون یا وزنه تماس فیزیکی دارد، بار مربوط نباید بیش از $\pm 0/5$ درصد بار اسمی تغییر کرده باشد.

۵-۲-۲-۳ ترازو، با حداکثر خطای مجاز ± 1 میلی‌گرم.

۵-۲-۳ تجهیزات برای روش ب (بند ۹): مبدل جابجایی پیستون / زمان‌سنج

این دستگاه، با استفاده از اندازه‌گیری‌های تکی یا چندتایی برای هر نمونه فشرده شده، فاصله و زمان حرکت پیستون را اندازه‌گیری می‌کند (جدول ۳).

جدول ۳- الزامات درستی اندازه‌گیری فاصله و زمان پیستون

زمان S	فاصله mm	MFR (g/10 min) (¹)MVR (cm ³ /10 min)
±۰/۱	±۰/۰۲	۱/۰ تا ۰/۱
±۰/۱	±۰/۱	بزرگ‌تر از ۱/۰ تا ۱۰۰
±۰/۰۱	±۰/۱	بزرگ‌تر از ۱۰۰

(۱) برای اندازه‌گیری‌های چندتایی با استفاده از یک نمونه فشرده شده، بدون توجه به MFR یا MVR ماده، الزامات باید همان الزامات برای MFR > 100 g/10 min یا MVR > 100 cm³/10 min باشد.

یادآوری- انطباق با الزامات درستی فاصله برای MFR ≤ 1 g/10 min و MVR ≤ 1 cm³/10 min ، مطابقت برای MFR > 1 g/10 min و MVR > 1 cm³/10 min را تضمین می‌کند.

هنگامی که وسیله اندازه‌گیری مقدار جابجایی با پیستون یا وزنه تماس فیزیکی دارد، بار مربوط نباید بیش از ±۰/۵ درصد بار اسمی تغییر کرده باشد.

هنگامی که وسیله اندازه‌گیری زمان با پیستون یا وزنه تماس فیزیکی دارد، بار مربوط نباید بیش از ±۰/۵ درصد بار اسمی تغییر کرده باشد.

۶ نمونه آزمون

۶-۱ شکل نمونه

نمونه آزمون ممکن است به یکی از شکل‌های پودر، گرانول، نوارهای باریک فیلم یا مقاطعی از اجزاء قالب-گیری یا اکستروژن شده باشد؛ به نحوی که بتوان آن را وارد منفذ سیلندر نمود.

یادآوری- هنگام آزمون مواد پودری، برای اطمینان از بدون حباب بودن محصول اکستروژن، لازم است ابتدا مواد به شکل حبه فشرده شوند(پیوست پ).
MAHCO

شکل نمونه آزمون می‌تواند عامل مهمی در تعیین تجدیدپذیری نتایج باشد. بنابراین توصیه می‌شود، برای بهبود قابلیت مقایسه نتایج بین آزمایشگاهی و کاهش انحراف بین اجراها، شکل نمونه آزمون کنترل شود.

۶-۲ تثبیت شرایط

نمونه آزمون باید تثبیت شرایط شود و، در صورت لزوم، قبل از آزمون مطابق با استاندارد مواد مربوط، تثبیت شود.

۷ تصدیق دما، تمیز کردن و نگهداری تجهیز

۷-۱ تصدیق سامانه کنترل دما

۷-۱-۱ روش اجرای فرایند تصدیق

کارایی سامانه کنترل دما باید به طور منظم تصدیق شود (۵-۱-۴). انطباق دما برحسب زمان و فاصله با الزامات ارائه شده در جدول ۲ و کفایت زمان پیش‌گرمایش (زیربند ۸-۳) برای دستیابی به تثبیت، باید تصدیق شود.

سامانه کنترل دما روی دستگاه MFR/MVR را روی دمای تعریف شده قرار دهید و اجازه دهید برای مدت زمان حداقل ۱۵ دقیقه تثبیت شود.

وسیله نشانگر دمای کالیبره شده را ترجیحاً قبل از ورود به داخل سیلندر، تا همان دمایی که اندازه‌گیری انجام می‌شود، پیش‌گرم کنید.

اگر دمای سیلندر با استفاده از ماده داخل سیلندر تصدیق شده است، سیلندر را با مواد مورد آزمون یا ماده‌ای که نماینده آن است (زیربند ۷-۱-۲)، با استفاده از همان شیوه آزمون (زیربند ۸-۳)، در مدت زمان ۱۵ ثانیه تا حداقل ۱۰۰ میلی‌متر بالای بخش فوقانی دای استاندارد پر کنید.

در مدت ۹۰ ثانیه پس از تکمیل بارگیری مواد، وسیله کالیبره شده نشانگر دما (۵-۲-۱-۴) را در امتداد دیواره وارد سیلندر کرده و آن را طوری در مواد داخل سیلندر غوطه‌ور کنید که سنسور آن (± 1) (۱۰) میلی‌متر بالای بخش فوقانی دای استاندارد باشد. بلافاصله، ثبت دمای نشان داده شده به وسیله نشانگر دما را شروع کنید. زمان لازم از تکمیل بارگیری تا تثبیت دما در حدود دمایی ارائه شده در جدول ۲ برای (± 1) (۱۰) میلی‌متر بالای سطح فوقانی دای استاندارد، را تعیین کنید. این دوره زمانی نباید بیش از ۵ دقیقه باشد.

نیم‌رخ دما در امتداد سیلندر باید به روش مشابه تصدیق شود. بدین منظور، دمای ماده را در فواصل (± 1) (۳۰) میلی‌متر، (± 1) (۵۰) میلی‌متر و (± 1) (۷۰) میلی‌متری بالای سطح فوقانی دای استاندارد اندازه بگیرید. زمان لازم از تکمیل بارگیری تا تثبیت دما در حدود دمایی ارائه شده در جدول ۲ برای محدوده بین (± 1) (۱۰) میلی‌متر تا (± 1) (۷۰) میلی‌متر بالای سطح فوقانی دای استاندارد، را تعیین کنید. این دوره زمانی نباید بیش از ۵ دقیقه باشد.

اگر زمان رسیدن به دمای تثبیت در حدود دمایی تعیین شده در جدول ۲، در هر فاصله‌ای از بالای سطح فوقانی دای بیش از ۵ دقیقه باشد، باید در گزارش آزمون تحت عنوان "زمان پیش‌گرم کردن" گزارش شود.

توصیه می‌شود، هنگام تصدیق نیم‌رخ دما در امتداد سیلندر، اندازه‌گیری‌ها در بالاترین نقطه بالای دای شروع شوند.

یک شیوه متفاوت برای تصدیق درستی دما با توجه به ویژگی‌های جدول ۲، استفاده از ترموکوپل غلاف‌دار یا سنسور پلاتینی مقاوم به دما است که به داخل سر برنزی با قطر $(9/4 \pm 0/1)$ میلی‌متر، جهت ورود به منفذ بدون حضور مواد، وارد می‌شود. روش دیگر استفاده از پیستونی است که در ارتفاع-های (70 ± 1) میلی‌متر، (50 ± 1) میلی‌متر، (30 ± 1) میلی‌متر و (10 ± 1) میلی‌متری بالای سطح فوقانی دای استاندارد، هنگامی که به طور کامل وارد سیلندر شده و تقریباً با منفذ جفت شده، با ترموکوپل‌ها جفت می‌شود. این پیکربندی، تصدیق هم‌زمان دما برحسب زمان و فاصله را ممکن می‌کند.

اگر دستگاه خارج از ویژگی‌های جدول ۲ باشد، باید دوباره کالیبره شده و قبل از استفاده تصدیق شود.

۲-۱-۷ ماده به کار رفته حین فرایند تصدیق دما

حائز اهمیت است که حین فرایند تصدیق دما، ماده به کار رفته به اندازه کافی سیال باشد تا وسیله اندازه-گیری دما بتواند بدون اعمال نیروی اضافی یا خطر آسیب، وارد سیلندر شود. ماده‌ای پایدار با MFR بزرگ‌تر از ۴۵ گرم بر ده دقیقه (بار $2/16 \text{ kg}$) در دمای تصدیق مناسب است.

چنانچه گرانروی ماده‌ای که قرار است آزمون شود بیش از گرانروی ماده مورد استفاده برای اهداف تصدیق باشد، این ماده باید دارای ضریب نفوذ گرمایی مشابه با ماده مورد آزمون بوده تا رفتار گرم شدن آن‌ها نیز مشابه باشد. مقدار ماده مورد استفاده برای پرکردن دستگاه در فرایند تصدیق باید به اندازه‌ای باشد که هنگامی که سنسور دمایی کالیبره شده متعاقباً وارد شود، طول کافی از ساقه سنسور برای اندازه‌گیری درست دما، فرو رفته باشد. در صورت لزوم برای اطمینان از این امر، می‌توان سنسور را از سیلندر خارج کرده و لبه بالایی پوشیده از مواد را در انتهای سنسور دمایی کالیبره شده بررسی کرد.

۲-۷ تمیزکاری تجهیزات

هشدار- شرایط کاری ممکن است سبب تخریب جزئی ماده تحت آزمون یا هر ماده مورد استفاده برای تمیزکردن دستگاه شود، یا موجب آزاد شدن مواد فرار خطرناک از آن‌ها شود. همچنین ممکن است سبب خطر ناشی از سوختگی شود. در صورت وجود چنین مواردی مسئولیت برقراری شرایط ایمنی و سلامتی مناسب و تطبیق آن با آیین‌نامه‌های ملی و بین‌المللی بر عهده کاربر است.

دستگاه، شامل سیلندر، پیستون و دای، باید پس از هر اندازه‌گیری کاملاً تمیز شود. سیلندر می‌تواند به وسیله یه تکه پارچه تمیز شود. پیستون باید درحالی‌که داغ است با پارچه کتان تمیز شود. دای می‌تواند به وسیله قلاویز برنجی که تقریباً جفت شده، مته‌ای با سرعت بالا با قطر سر مته $2/08$ میلی‌متر یا میخ چوبی تمیز شود. روش دیگر، تمیز کردن پیرولیزی دای در اتمسفر نیتروژن در دمای حدود 550°C است. روش‌های به کار رفته برای تمیز کردن، نباید ابعاد یا پرداخت سطح سیلندر و دای را تحت تاثیر قرار دهد. مواد ساینده یا مواد مشابه که سطح پیستون، سیلندر یا دای را خراب می‌کنند نباید به کار روند.

پس از تمیز کردن، منفذ دای باید به وسیله سنجه برونرو بررسی شود.

هنگام تمیز کردن سیلندر، پیستون و دای‌ها، تأثیر فرایند تمیزکاری و مواد تمیز کننده مانند حلال‌ها و برس‌ها در اندازه‌گیری‌های بعدی باید ناچیز باشد؛ به عنوان مثال، مطمئن شوید که آن‌ها تخریب پلیمر را به نحو محسوسی تسریع نمی‌کنند.

۷-۳ تراز کردن عمودی دستگاه

مطمئن شوید منفذ دستگاه به خوبی در جهت عمودی تراز شده است.

۸ روش الف: روش اندازه‌گیری جرم

۸-۱ انتخاب دما و بار

برای شرایط آزمون، به استاندارد ویژگی مواد مراجعه کنید. اگر استاندارد ویژگی مواد موجود نبوده یا شرایط آزمون MFR یا MVR در استاندارد مربوط بیان نشده باشد، بر اساس اطلاعات نقطه ذوب ماده یا شرایط فرایندی توصیه شده توسط تولیدکننده، مجموعه‌ای از شرایط مناسب را از جدول الف-۱ انتخاب کنید.

۸-۱-۱ تمیز کردن

دستگاه را تمیز کنید (زیربند ۷-۲). قبل از شروع مجموعه‌ای از آزمون‌ها، مطمئن شوید که سیلندر و پیستون حداقل ۱۵ دقیقه در دمای انتخاب شده قرار گرفته‌اند.

۸-۳ انتخاب جرم نمونه و پرکردن سیلندر

سیلندر را با ۳ تا ۸ گرم نمونه، با توجه به MFR یا MVR پیش‌بینی شده، پر کنید (جدول ۳). حین پرکردن سیلندر، مواد را توسط میله فشار دهنده (۵-۲-۱-۱) و با استفاده از نیروی دست فشرده کنید. مطمئن شوید مواد پر شده تا حد امکان عاری از هوا است. فرایند پرکردن را در کمتر از یک دقیقه تمام کنید. ۵ دقیقه زمان پیش‌گرم، بلافاصله پس از پایان پرشدن سیلندر شروع می‌شود.

یادآوری ۱- تغییرات فشار به کار رفته برای فشرده کردن ماده در سیلندر می‌تواند منجر به ضعف تکرارپذیری نتایج شود. برای تحلیل موادی که MFR یا MVR مشابه دارند، استفاده از همان مقدار جرم ماده در تمام آزمون‌ها، انحراف در نتیجه را کاهش می‌دهد.

یادآوری ۲- برای مواد حساس به تخریب اکسیداسیونی، تأثیر هوای گیر افتاده، می‌تواند در نتایج آزمون قابل توجه باشد.

بلافاصله پیستون را داخل سیلندر قرار دهید. پیستون ممکن است بدون بار بوده یا قبلاً به وسیله وزنه آزمون تحت بار باشد یا برای مواد با نرخ‌های جریان بالا، یک وزنه کوچک‌تر روی آن قرار گرفته باشد. اگر MFR یا MVR ماده بالا باشد (یعنی بیش از ۱۰ g/10 min یا ۱۰ cm³/10 min)، اتلاف نمونه حین فرایند پیش‌گرم کردن قابل توجه است. در این حالت، از پیستونی بدون بار یا پیستون حامل بار کمتر حین دوره زمانی پیش‌گرم کردن، استفاده کنید. در نرخ‌های جریان مذاب خیلی بالا، ترجیحاً از یک نگه-دارنده وزنه استفاده کنید و ممکن است درپوش دای نیز لازم باشد.

حین زمان پیش گرم کردن، بررسی کنید که دما به دمای انتخاب شده در حدود بیان شده در جدول ۲ بازگشته است.

برای کاهش خطر سوختگی‌های ناشی از مواد داغی که به سرعت از دای خارج می‌شوند، توصیه می‌شود حین برداشتن درپوش دای، دستکش مقاوم به حرارت پوشیده شود.

جدول ۴- راهنمای پارامترهای تجربی

فاصله زمانی برش محصول اکستروژن ^(۶) s	جرم ماده داخل سیلندر ^{(۵) و (۳)} g	MFR (g/10 min) (^۱)MVR (cm ³ /10 min)
۲۴۰	۳ تا ۵	بزرگ‌تر از ۰/۱ ولی کوچک‌تر یا مساوی با ۰/۱۵
۱۲۰	۳ تا ۵	بزرگ‌تر از ۰/۱۵ ولی کوچک‌تر یا مساوی با ۰/۴
۴۰	۴ تا ۶	بزرگ‌تر از ۰/۴ ولی کوچک‌تر یا مساوی با ۱
۲۰	۴ تا ۶	بزرگ‌تر از ۱ ولی کوچک‌تر یا مساوی با ۲
۱۰	۴ تا ۸	بزرگ‌تر از ۲ ولی کوچک‌تر یا مساوی با ۵
۵	۴ تا ۸	بزرگ‌تر از ۵ ^(۴)

(۱) در صورتی که مقدار بدست آمده از این آزمون کمتر از 0.1 g/10 min (MFR) یا کمتر از $0.1 \text{ cm}^3/10 \text{ min}$ (MVR) باشد، توصیه می‌شود که نرخ جریان مذاب اندازه‌گیری نشود. در صورتی که تفکیک‌پذیری زمان سنج $0.1/0$ ثانیه بوده و روش اجرایی ب به کار رود، توصیه می‌شود که MFR های بزرگ‌تر از 100 g/10 min فقط با دای استاندارد اندازه‌گیری شود. در روشی دیگر، دای نیم‌اندازه می‌تواند همراه با روش اجرایی الف استفاده شود (زیربند ۵-۱-۵).

(۲) هنگامی که چگالی ماده بزرگتر از $1/0 \text{ g/cm}^3$ است، ممکن است لازم باشد جرم نمونه آزمون افزایش یابد. برای مواد با چگالی کم از مقادیر جرم کم استفاده کنید.

(۳) جرم نمونه عاملی مهم در تعیین تکرارپذیری این آزمون بوده و ممکن است برای کاهش انحراف بین اجراها، نیاز به کنترل آن تا 0.1 گرم باشد.

(۴) برای دستیابی به درستی کافی برای $MFR > 10 \text{ g/10 min}$ ، یا دقت بالاتر اندازه‌گیری زمان، ممکن است فواصل زمانی طولانی‌تر برای برش یا استفاده از روش ب لازم باشد.

(۵) هنگامی که از دای نیم‌اندازه استفاده می‌شود، مقدار بیشتری مواد لازم است تا حجم کاهش یافته دای را جبران کند. حجم اضافی مواد 0.3 cm^3 است.

(۶) این زمان‌ها با تولید محصول اکستروژن شونده‌ای به طول 10 میلی‌متر تا 20 میلی‌متر سازگار است (زیربند ۸-۴). حین انجام کار در این محدوده‌ها، خطاها می‌توانند رضایت‌بخش باشند (بویژه برای مواد با MFR بالا که زمان‌های برش کوتاهی برای محصول اکستروژن‌شونده دارند). کاهش در خطاهای اندازه‌گیری می‌تواند به صورت بالقوه با به‌کاربردن زمان‌های برش طولانی‌تر بدست آید. اثر تفکیک‌پذیری دستگاهی روی خطاها وابسته به دستگاه بوده و از طریق اجرای تخمین عدم قطعیت قابل ارزیابی است.

۸-۴ اندازه‌گیری‌ها

در پایان دوره پیش‌گرمایش، یعنی ۵ دقیقه پس از تکمیل پرشدن سیلندر، در صورتی که پیستون حین پیش‌گرمایش بدون بار یا تحت بار باشد، بار لازم را به پیستون اعمال کنید. در صورتی که از درپوش دای استفاده شده و پیستون حین پیش‌گرمایش بدون بار یا تحت بار باشد، بار لازم را به پیستون اعمال کنید و اجازه دهید برای مدت چند ثانیه قبل از برداشتن درپوش دای، ماده تثبیت شود. اگر نگه‌دارنده وزنه و درپوش دای هر دو استفاده می‌شوند، ابتدا نگه‌دارنده وزنه را بردارید.

یادآوری - ممکن است برای برخی مواد، به منظور جلوگیری از تخریب، زمان پیش‌گرمایش کوتاه‌تری لازم باشد. برای مواد با نقطه ذوب بالا، Tg بالا و هدایت گرمایی کم، به منظور دستیابی به نتایج تکرارپذیر، ممکن است زمان طولانی‌تری برای پیش‌گرمایش لازم باشد.

اجازه دهید پیستون تحت تأثیر نیروی وزن به سمت پایین حرکت کند تا زمانی که یک رشته بدون حباب اکستروود شود. با توجه به گرانش واقعی ماده، این امر ممکن است قبل یا بعد از بارگذاری محقق شود. اکیدا توصیه می‌شود از تخلیه نمونه به صورت اجباری، به صورت دستی یا با اعمال وزنه‌های اضافی، قبل از شروع آزمون پرهیز شود. اگر تخلیه اجباری لازم باشد (یعنی، برای کامل کردن روش اجرا در محدوده زمانی تعیین شده)، باید حداقل ۲ دقیقه قبل از شروع آزمون تمام شده باشد. هر گونه تخلیه اجباری باید در دوره زمانی یک دقیقه انجام شود. در صورت به کار بردن تخلیه اجباری، باید در گزارش آزمون ذکر شود. محصول اکستروود شونده را با ابزار برش (۵-۲-۲-۱)، بریده و دوربین‌دازید. اجازه دهید پیستون تحت اثر نیروی وزن به سمت پایین حرکت کند.

هنگامی که نشان مرجع پایینی روی پیستون به لبه بالایی سیلندر رسید، زمان سنج را روشن کنید (زیربند ۵-۲-۲-۲) و هم‌زمان محصول اکستروود شونده را با ابزار برش بریده و دور بیندازید.

برش‌های متوالی را به منظور اندازه‌گیری نرخ اکستروژن برای فاصله زمانی داده شده جمع‌آوری کنید. باتوجه به MFR، فاصله زمانی را به نحوی انتخاب کنید که طول یک برش تکی کمتر از ۱۰ میلی‌متر نبوده و ترجیحاً بین ۱۰ میلی‌متر و ۲۰ میلی‌متر باشد (فواصل زمانی برش را در جدول ۴ ببینید، زیرنویس ۵ به عنوان راهنما است).

برای مواد با MFR (یا MVR) کم یا برای موادی که درجه نسبتاً بالایی از تورم دای را نشان می‌دهند، ممکن است گرفتن برشی با طول ۱۰ میلی‌متر یا بیشتر در حداکثر فاصله زمانی برش مجاز ۲۴۰ ثانیه، امکان‌پذیر نباشد. در این موارد، تنها اگر جرم هر برش به دست آمده در مدت ۲۴۰ ثانیه، بزرگتر از ۰/۰۴ گرم باشد روش الف می‌تواند به کار رود. در غیر این صورت، باید از روش ب استفاده شود.

هنگامی که نشان بالایی روی ساقه پیستون به لبه بالایی سیلندر رسید، برش دادن را متوقف کنید. تمام برش‌هایی که دارای حباب‌های هوای قابل رویت هستند را دور بیندازید. برش‌های باقیمانده، ترجیحاً ۳ برش یا بیشتر، را پس از سرد شدن جداگانه با تقریب یک میلی‌گرم وزن کرده و میانگین جرم آن‌ها را

محاسبه کنید. اگر اختلاف بین حداکثر و حداقل مقادیر وزن‌های انفرادی بیش از ۱۵ درصد مقدار میانگین باشد، نتایج را مردود کرده و آزمون را با استفاده از قسمت‌های تازه نمونه تکرار کنید.

توصیه می‌شود که برش‌ها به ترتیب اکستروژن وزن شوند. اگر تغییر پیوسته‌ای در جرم مشاهده شده شود، می‌تواند به‌عنوان رفتار غیرعادی گزارش شود (بند ۱۲).

زمان بین پایان پرکردن سیلندر و پایان آخرین اندازه‌گیری نباید بیش از ۲۵ دقیقه باشد. ممکن است برای برخی مواد، به منظور جلوگیری از تخریب یا شبکه‌ای شدن ماده حین آزمون، این زمان کاهش یابد. در این موارد، توصیه می‌شود استاندارد ملی ۲-۶۹۸۰-۲ به کار برده شود.

۵-۸ بیان نتایج

۱-۵-۸ کلیات

برای انجام آزمون با دای استاندارد، زیربند ۲-۵-۸ را به کار برده و برای انجام آزمون با دای نیم‌اندازه، علاوه بر آن زیربند ۳-۵-۸ را نیز ببینید.

۲-۵-۸ بیان نتایج: دای استاندارد

نرخ جریان گرمی مذاب (MFR)، بر حسب گرم در ۱۰ دقیقه بیان شده و از معادله (۱) محاسبه می‌شود:

$$MFR(T, m_{nom}) = \frac{600 \times m}{t} \quad (1)$$

که در آن:

T دمای آزمون، بر حسب درجه سلسیوس؛

m_{nom} جرم اعمال‌کننده بار اسمی، بر حسب کیلوگرم؛

۶۰۰ ضریب مورد استفاده برای تبدیل گرم در ثانیه به گرم در ۱۰ دقیقه (۶۰۰ ثانیه)؛

m میانگین جرم برش‌ها، بر حسب گرم؛

t فاصله زمانی برش، بر حسب ثانیه است.

ممکن است نرخ جریان حجمی مذاب (MVR) از MFR با استفاده از معادله (۲) محاسبه شود:

$$MVR(T, m_{nom}) = \frac{MFR(T, m_{nom})}{\rho} \quad (2)$$

که در آن ρ چگالی مذاب، بر حسب گرم بر سانتی‌متر مکعب، بوده و در استاندارد ویژگی‌های ماده ارائه شده یا در صورت عدم ارائه در استاندارد، در دمای آزمون (۲-۶-۹) به‌دست آورده می‌شود.

یادآوری - چگالی مذاب در دما و فشار آزمون لازم است. در عمل، فشار پایین بوده و فشار آزمون را می توان برابر با فشار محیط در نظر گرفت.

برای خواص جریان، اندازه گیری MVR به دلیل وابسته نبودن به چگالی مذاب برتری دارد (بند ۹). نتیجه را تا سه رقم با معنا ولی حداکثر با دو رقم اعشار بیان کرده و دمای آزمون و بار به کار برده شده را ثبت کنید.

مثال: $MFR = 10/6 \text{ g}/10 \text{ min}$ (190°C , $2/16 \text{ kg}$) و $MFR = 0/15 \text{ g}/10 \text{ min}$ (190°C , $2/16 \text{ kg}$).

۳-۵-۸ بیان نتایج: دای نیم اندازه

هنگام گزارش نتایج حاصل با استفاده از دای نیم اندازه، باید زیرنویس "h" به کار برده شود (زیر بند ۵-۱-۵). مقدار MFR یا MVR با استفاده از معادلات زیر بند ۲-۵-۸ محاسبه می شوند.

نتیجه را تا سه رقم با معنا ولی حداکثر با دو رقم اعشار بیان کنید و دمای آزمون و بار به کار برده شده را ثبت کنید.

مثال: $MFR_h = 0/15 \text{ g}/10 \text{ min}$ (190°C , $2/16 \text{ kg}$) و $MVR_h = 15/3 \text{ cm}^3/10 \text{ min}$ (190°C , $2/16 \text{ kg}$).

۹ روش ب: روش اندازه گیری جابجایی

۱-۹ انتخاب دما و بار

زیر بند ۱-۸ را ببینید.

۲-۹ تمیز کردن

دستگاه را تمیز کنید (زیر بند ۷-۲). قبل از شروع مجموعه ای از آزمون ها، مطمئن شوید که سیلندر و پیستون حداقل ۱۵ دقیقه در دمای انتخاب شده قرار گرفته اند.

۳-۹ حداقل فاصله طی شده توسط پیستون

برای بهبود درستی و تکرارپذیری اندازه گیری ها حداقل فواصل جابجایی پیستون مطابق با جدول ۵ پیشنهاد می شود.

جدول ۵- راهنمای پارامترهای تجربی

حداقل فاصله طی شده توسط پیستون mm	MFR (g/10 min) MVR (cm ³ /10 min)
0/5	بزرگتر از 0/1 ولی کوچکتر یا مساوی با 0/15
1	بزرگتر از 0/15 ولی کوچکتر یا مساوی با 0/4
2	بزرگتر از 0/4 ولی کوچکتر یا مساوی با 1
5	بزرگتر از 1 ولی کوچکتر یا مساوی با 20
10	بزرگتر از 20

یادآوری ۱ - این مقادیر، حداقل سه اندازه‌گیری را برای هر بارگیری سیلندر امکان‌پذیر می‌سازند. عملیات دستگاه با استفاده از مقادیر بزرگ‌تر از این حداقل جابجایی‌های پیستون، به دلیل تفکیک‌پذیری جابجایی دستگاه باید منجر به کاهش خطاهای اندازه‌گیری شود. برای مقادیر MVR کمتر از $10 \text{ cm}^3/0.4$ ، حداکثر زمان ۲۴۰ ثانیه می‌تواند منجر به کاهش بیشتری در خطاها شده ولی همچنان امکان حداقل سه اندازه‌گیری را فراهم سازد. اثر تفکیک‌پذیری دستگاهی بر روی خطاها وابسته به دستگاه بوده و می‌تواند به وسیله اجرای تخمین عدم قطعیت ارزیابی شود.

یادآوری ۲ - برای برخی مواد، نتایج می‌تواند بسته به فاصله طی شده توسط پیستون، متفاوت باشد. برای بهبود تکرارپذیری، حفظ همان فاصله‌ی طی شده برای هر اجرا اهمیت دارد.

۹-۴ انتخاب جرم نمونه و پرکردن سیلندر

زیربند ۸-۳ را ببینید.

۹-۵ اندازه‌گیری‌ها

در پایان دوره پیش‌گرمایش، یعنی ۵ دقیقه پس از تکمیل پرشدن سیلندر، چنانکه پیستون حین پیش‌گرمایش بدون بار یا تحت بار باشد، بار لازم را به پیستون اعمال کنید. در حالتی که از یک درپوش دای استفاده شده و پیستون حین پیش‌گرمایش بدون بار یا تحت بار باشد، بار لازم را به پیستون اعمال کنید و اجازه دهید ماده برای چند ثانیه قبل از برداشتن درپوش دای تثبیت شود. اگر نگه‌دارنده وزنه و درپوش دای هر دو به کار برده می‌شوند، ابتدا نگه‌دارنده وزنه را بردارید.

یادآوری - ممکن است برای برخی مواد، به منظور جلوگیری از تخریب، زمان پیش‌گرمایش کوتاه‌تری لازم باشد. برای مواد با نقطه ذوب بالا، Tg بالا و هدایت گرمایی کم به منظور دستیابی به نتایج تکرارپذیر، ممکن است زمان طولانی‌تری برای پیش‌گرمایش لازم باشد.

اجازه دهید پیستون تحت تأثیر نیروی وزن به سمت پایین حرکت کند تا زمانی که یک رشته بدون حباب اکستروود شود. با توجه به گرانیروی واقعی ماده، این امر ممکن است قبل یا بعد از بارگذاری محقق شود. اکیدا توصیه می‌شود از تخلیه نمونه به صورت اجباری، به صورت دستی یا با اعمال وزنه‌های اضافی، قبل از شروع آزمون پرهیز شود. اگر تخلیه اجباری لازم باشد (یعنی، برای کامل کردن روش اجرا در محدوده زمانی تعیین شده)، باید حداقل ۲ دقیقه قبل از شروع آزمون تمام شده باشد. هر گونه تخلیه اجباری باید در دوره زمانی یک دقیقه انجام شود. در صورت به کار بردن تخلیه اجباری، باید در گزارش آزمون ذکر شود. محصول اکستروود شونده را با ابزار برش (۵-۲-۲-۱)، بریده و دوربندازید. اجازه دهید پیستون تحت اثر نیروی وزن به سمت پایین حرکت کند.

هنگامی که نشان مرجع پایینی روی پیستون به لبه بالایی سیلندر رسید، زمان سنج را روشن کرده (۵-۲-۲) و هم‌زمان محصول اکستروژن را با ابزار برش بریده و دور بندازید.

اندازه‌گیری‌ها را قبل از این که نشان مرجع پایینی روی پیستون به لبه بالایی سیلندر برسد، شروع نکنید.

یکی از این موارد زیر را اندازه بگیرید:

(۱) فواصل طی شده توسط پیستون حین دوره زمانی از پیش تعیین شده؛

(۲) زمان‌های لازم طی کردن فاصله‌ای معین توسط پیستون.

برای برخی مواد، نتایج می‌تواند بسته به فاصله‌ای که پیستون حرکت کرده است، متفاوت باشد. برای بهبود تکرارپذیری، حفظ همان فاصله طی شده برای هر اجرا اهمیت دارد.

هنگامی که نشان بالایی روی ساقه پیستون به لبه بالایی سیلندر رسید، اندازه‌گیری‌ها را متوقف کنید.

زمان بین پایان پرکردن سیلندر و پایان آخرین اندازه‌گیری نباید بیش از ۲۵ دقیقه باشد. ممکن است برای برخی مواد، به منظور جلوگیری از تخریب یا شبکه‌ای شدن ماده حین آزمون، این زمان کاهش یابد. در این موارد، توصیه می‌شود استاندارد ملی ۲-۶۹۸۰-۲ به کار برده شود.

۹-۶ بیان نتایج

۹-۶-۱ کلیات

برای انجام آزمون با دای استاندارد، زیربند ۹-۶-۲ را به کاربرید و برای انجام آزمون با دای نیم‌اندازه، از زیربند ۹-۶-۳ استفاده کنید.

۹-۶-۲ بیان نتایج: دای استاندارد

نرخ جریان حجمی مذاب (MVR)، بر حسب سانتی‌متر مکعب در ۱۰ دقیقه بیان شده و از معادله (۳) محاسبه می‌شود:

$$MVR(T, m_{nom}) = \frac{A \times 600 \times l}{t} \quad (3)$$

که در آن:

T دمای آزمون، بر حسب درجه سلسیوس؛

m_{nom} جرم اعمال‌کننده بار اسمی، بر حسب کیلوگرم؛

A میانگین سطوح مقطع اسمی سیلندر و کنگی پیستون، بر حسب سانتی‌متر مربع بوده و برابر با 0.711 cm^2 است (یادآوری ۱ را ببینید)؛

۶۰۰ ضریب مورد استفاده برای تبدیل گرم در ثانیه به گرم در ۱۰ دقیقه (۶۰۰ ثانیه)؛

l فاصله از پیش تعیین شده طی شده توسط پیستون یا مقدار میانگین اندازه‌گیری‌های فاصله به طور جداگانه، بر حسب سانتی‌متر (زیربندهای ۹-۳ و ۹-۵)؛

t زمان از پیش تعیین شده حرکت پیستون یا مقدار میانگین اندازه‌گیری‌های زمان به طور جداگانه، برحسب ثانیه است (زیربندهای ۳-۹ و ۵-۹).

یادآوری ۱- به دلیل رواداری‌های مجاز قطرهای سیلندر و پیستون، تغییرات میانگین سطوح مقطع واقعی سیلندر و کنگی پیستون کمتر از $\pm 0.5\%$ درصد است. این اثر، ناچیز در نظر گرفته شده و برای ساده کردن عملیات، مقدار اسمی cm^2 ۰/۷۱۱ استفاده می‌شود.

نرخ جریان جرمی مذاب (MFR)، بر حسب گرم در ۱۰ دقیقه بیان شده و از معادله (۴) محاسبه می‌شود:

$$MFR(T, m_{nom}) = \frac{A \times 600 \times l \times \rho}{t} \quad (4)$$

که در آن نمادهای ارائه شده در بالا کاربرد داشته و ρ چگالی مذاب در دمای آزمون بر حسب گرم بر سانتی‌متر مکعب است و از معادله (۵) محاسبه می‌شود:

$$\rho = \frac{m}{A \times l} \quad (5)$$

که در آن m جرم اندازه‌گیری شده محصول اکستروژن شونده است که با حرکت پیستون به اندازه فاصله l سانتی‌متر، بیرون ریخته و بر حسب گرم بیان می‌شود.

یادآوری ۲- ممکن است مقدار چگالی در استاندارد ویژگی ماده بیان شود.

یادآوری ۳- چگالی مذاب در دما و فشار آزمون لازم است. در عمل، فشار پایین بوده و فشار آزمون را می‌توان برابر با فشار محیط در نظر گرفت.

نتیجه را تا سه رقم با معنا ولی حداکثر با دو رقم اعشار بیان کرده و دمای آزمون و بار به کار برده شده را ثبت کنید.

مثال: $MFR = 10/6 \text{ g}/10 \text{ min}$ (190°C , $2/16 \text{ kg}$) و $MFR = 0/15 \text{ g}/10 \text{ min}$ (190°C , $2/16 \text{ kg}$).

۳-۶-۹ بیان نتایج: دای نیم‌اندازه

هنگام گزارش نتایج حاصل با استفاده از دای نیم‌اندازه، باید زیرنویس "h" به کار برده شود (زیر بند ۵-۱-۵). مقدار MFR یا MVR با استفاده از معادلات زیر بند ۳-۶-۹ محاسبه می‌شوند.

نتیجه را تا سه رقم با معنا ولی حداکثر با دو رقم اعشار بیان کنید و دمای آزمون و بار به کار برده شده را ثبت کنید.

مثال: $MFR_h = 0/15 \text{ g}/10 \text{ min}$ (190°C , $2/16 \text{ kg}$) و $MVR_h = 15/3 \text{ cm}^3/10 \text{ min}$ (190°C , $2/16 \text{ kg}$).

۱۰ نسبت نرخ جریان

نسبت دو مقدار MFR (یا MVR) حاصل برای یک ماده آزمون شده در یک دما ولی تحت بارهای متفاوت، نسبت نرخ جریان (FRR) نامیده می‌شود، مانند:

$$FRR = \frac{MFR(190^{\circ}C / 10.0kg)}{MFR(190^{\circ}C / 2.16kg)}$$

یادآوری - مقدار FRR معمولاً به عنوان نشانه‌ای از روش تأثیرگذاری توزیع جرم مولکولی بر رفتار رئولوژیکی ماده پلاستیک گرمانرم، به کار می‌رود.

برای شرایط به کار برده شده در تعیین FRR، به استانداردهای مناسب ماده ارجاع دهید. اگر استاندارد مواد موجود نبوده یا شرایط آزمون FRR در استاندارد مواد بیان نشده باشد، توصیه می‌شود شرایط آزمون بین طرفین ذی‌نفع توافق شود.

نتایج را تا دو رقم معنادار، یا در صورت بیان هر دو مقدار MFR و MVR تا سه رقم معنادار، نتایج را تا سه رقم معنادار ارائه کنید. برای FRR حاصل با استفاده از دای نیم‌اندازه، باید نماد FRR_h به کار برده شود.

۱۱ دقت

برای هر عاملی که بتواند بزرگی مقادیر اندازه‌گیری را تحت تاثیر قرار داده و منجر به کاهش تکرارپذیری شود، باید ملاحظات ارائه شود. این عوامل شامل موارد زیر هستند:

الف) تخریب گرمایی یا شبکه‌ای شدن ماده، که سبب تغییر نرخ جریان مذاب حین فرایند پیش‌گرمایش یا دوره زمانی آزمون می‌شود (مواد پودری که به زمان‌های پیش‌گرمایش طولانی نیاز دارند، به این اثر حساس بوده و در حالت‌های خاص، استفاده از پایدارکننده‌ها برای کاهش انحراف لازم است)؛

ب) طول، توزیع و نحوه آرایش‌یابی پرکننده در مواد پرشده یا تقویت شده می‌تواند بر نرخ جریان مذاب تاثیرگذار باشد.

دقت روش معلوم نیست؛ زیرا داده‌های بین آزمایشگاهی موجود نیست. به دلیل تعدد مواد و طیف وسیع پارامترهای آزمون، یک اظهاریه تکی برای دقت مناسب نیست. با اینحال، داده‌های قدیمی نشانگر این است که ضریب انحراف حدود ۱۰ درصد برای داده‌های بین آزمایشگاهی و ۵ درصد برای درون آزمایشگاهی را می‌توان انتظار داشت. جدیدترین داده‌ها روی گونه‌ای از پلی‌پروپیلن با نرخ جریان بالا در پیوست ت ارائه شده است.

۱۲ گزارش نتایج آزمون

گزارش نتایج آزمون باید حداقل شامل اطلاعات زیر باشد:

۱-۱۲ ارجاع به این استاندارد ملی؛

۲-۱۲ تمام جزئیات لازم برای شناسایی کامل نمونه آزمون، شامل شکل فیزیکی ماده که سیلندر با آن بارگیری شده است؛

۳-۱۲ جزئیات شرایط پیش آماده‌سازی، شامل شرایط خشک کردن و پیش‌شکل‌دهی و در صورت کاربرد، بار پیش فشردن و زمان لازم برای تخلیه اجباری قبل از اندازه‌گیری؛

۴-۱۲ جزئیات هر نوع فرایند تثبیت (زیربند ۶-۲)؛

۵-۱۲ دما و بار به کار برده شده در آزمون؛

۶-۱۲ زمان پیش‌گرمایش مورد استفاده (هنگامی که مقداری به غیر از ۵ دقیقه به کار برده شده است)؛

۷-۱۲ برای روش الف، جرم‌های برش‌ها و فواصل زمانی برش، یا

برای روش ب، زمان از پیش تعیین شده اندازه‌گیری یا مسافت طی شده توسط پیستون و مقادیر اندازه‌گیری شده مشابه از مسافت طی شده توسط پیستون یا زمان اندازه‌گیری؛

۸-۱۲ نرخ جریان جرمی مذاب (MFR)، بر حسب گرم بر ده دقیقه، یا

نرخ جریان حجمی مذاب (MVR)، بر حسب سانتی‌متر مکعب بر ده دقیقه، که تا سه رقم معنادار ولی حداکثر با دو رقم بعد از اعشار بیان می‌شود.

در صورتی که از بارگیری یک سیلندر، بیش از یک نرخ جریان مذاب به دست آید، باید مقدار میانگین به عنوان نرخ جریان مذاب گزارش شود. همچنین تمام مقادیر جداگانه باید گزارش شده و شناسایی شوند؛

۹-۱۲ در صورت نیاز، اگر مقدار MFR یا MVR با استفاده از چگالی مذاب بر اساس زیربندهای ۸-۵-۲ یا ۹-۶-۲ محاسبه شده و در گزارش آزمون ثبت شود، باید قید شود که مقدار ذکر شده، محاسبه شده است. مقدار چگالی مورد استفاده برای تبدیل گزارش شود؛

۱۰-۱۲ هنگام گزارش مقادیر MFR و یا MVR با استفاده از دای نیم‌اندازه، باید زیرنویس "h" به کار برده شده و استفاده از دای نیم‌اندازه در گزارش نتایج آزمون بیان شود؛

۱۱-۱۲ در صورت نیاز، نسبت نرخ جریان؛

۱۲-۱۲ گزارش هر نوع رفتار غیر معمول نمونه آزمون، مانند بی‌رنگ شدن، چسبندگی و پوست کوسه‌ای شدن^۱ یا هر انحراف غیر منتظره در نرخ جریان مذاب؛

۱۳-۱۲ تاریخ انجام آزمون.

1. Shark skin

پیوست الف

(الزامی)

شرایط آزمون برای تعیین مقادیر MFR و MVR

شرایط به کار برده شده باید مطابق با آنچه باشد که در استاندارد ویژگی ماده مربوط ذکر شده است. جدول الف-۱ دماها و بارهای آزمونی را که مفید تشخیص داده شده‌اند، نشان می‌دهد. در صورت نیاز برای یک ماده خاص، سایر شرایط آزمون که در اینجا فهرست نشده است نیز می‌تواند به کار برده شود.

جدول الف-۱- شرایط آزمون برای تعیین مقادیر MFR و MVR

دمای آزمون، T ، بر حسب درجه سلسیوس
۱۰۰
۱۲۵
۱۵۰
۱۹۰
۲۰۰
۲۲۰
۲۳۰
۲۳۵
۲۴۰
۲۵۰
۲۶۰
۲۶۵
۲۷۵
۲۸۰
۳۰۰
بار اسمی (ترکیبی)، m_{nom} ، kg
۰/۳۲۵
۱/۲۰
۲/۱۶
۳/۸۰
۵/۰۰
۱۰/۰۰
۲۱/۶۰
توصیه می‌شود دماها و بارهای فهرست شده، برای پلاستیک‌های گرمانرم جدید که برای آن‌ها استانداردهای ویژگی‌های مواد وجود نداشته یا در استاندارد مربوط این شرایط آزمون بیان نشده است، به کار برده شود. هر ترکیبی از دما و بار می‌تواند استفاده شود. اگرچه، توصیه می‌شود انتخاب دما و بار براساس خواص رئولوژیکی ماده باشد.

پیوست ب
(اطلاعاتی)

شرایط بیان شده در استانداردهای ملی و بین‌المللی برای تعیین نرخ جریان مذاب
پلاستیک‌های گرمانرم

شرایط آزمون برای مواد در استانداردهای ویژگی مواد مربوط قابل دستیابی است؛ مانند نمونه‌هایی که در جدول ب-۱ فهرست شده است.

جدول ب-۱- شرایط بیان شده در استانداردهای ملی و بین‌المللی برای تعیین نرخ جریان مذاب پلاستیک‌های گرمانرم

استاندارد ملی یا بین‌المللی (کتاب‌نامه را ببینید)	مواد
ISO 2580	ABS
ISO 6402	ASA, ACS, AEDPS
ISO 4613	E/VAC
ISO 10366	MABS
ملی ۱۴۴۷۵ ISO 8986 ISO 15494	^(۱) PB
ISO 7391	PC
ملی ۱۱۲۳۳ ملی ۱۳۲۵۲ ملی ۱۴۴۲۷ ملی ۱۶۴۹۸ ISO 1872 ISO 15494	PE
ISO 8257	PMMA
ISO 9988	POM
ملی ۶۳۱۴ ملی ۱۶۵۰۹ ملی ۱۶۶۵۹ ISO 1873 ISO 15494	^(۱) PP
ISO 1622	PS
ISO 2897	PS-I
ISO 4894	SAN

(۱) مقادیر چگالی مذاب برای این ماده ممکن است در استاندارد مواد ذکر شده باشد.

پیوست پ (اطلاعاتی)

وسیله و روشی برای پیش‌شکل‌دهی نمونه فشرده شده از مواد به وسیله فشردن

پ-۱ کلیات

این پیوست اطلاعات روش مناسب برای پیش‌شکل‌دهی نمونه فشرده شده از مواد را ارائه می‌کند. این پیش‌شکل‌دهی نمونه‌ها به خصوص هنگام تعیین MFR و MVR موادی مانند پودرها، پرک‌ها، نوارهای فیلم‌ها یا تکه‌ها کاربرد دارد. پیش‌شکل‌دهی این نمونه‌ها به نمونه‌های فشرده شده مشکلات مربوط به گیرافتادن هوا و ایجاد حفره‌ها که منجر به کاهش تکرارپذیری نتایج می‌شوند را کاهش داده و اجازه ورود سریع نمونه‌ها به داخل سیلندر MFR/MVR را می‌دهد. سایر روش‌های پیش‌شکل‌دهی نمونه فشرده شده ماده نیز می‌تواند مناسب باشد.

پ-۲ اساس روش

پودرها، پرک‌ها، نوارها و فیلم‌ها یا تکه‌های محصولات قالب‌گیری به وسیله پرس تحت خلاء به نمونه فشرده شده‌ای که قطر آن تقریباً برابر با قطر داخلی سیلندر دستگاه نرخ جریان مذاب بوده ولی بیشتر از آن نیست، پیش‌شکل‌دهی می‌شوند. توصیه می‌شود به منظور به حداقل رساندن گیرافتادن هوا بدون وقوع تخریب گرمایی اضافی، دمایی که در آن ماده فشرده می‌شود برای پلیمرهای نیمه بلورین، پایین نقطه ذوب (T_m) و برای پلیمرهای بی‌شکل، نزدیک دمای انتقال شیشه‌ای (T_g) باشد.

پ-۳ دستگاه

پ-۳-۱ کلیات. دستگاه باید شامل سیلندر قابل گرم شدن باشد به نحوی که انتهای آن به وسیله یک درپوش انتهایی بسته شود. در این سیلندر فشار به وسیله یک پیستون روی نمونه اعمال می‌شود. شکل پ-۱ نمونه‌ای از این دستگاه را نشان می‌دهد. دستگاه دارای بخش‌های اصلی است که در زیربندهای پ-۳-۲ تا پ-۳-۶ شرح داده شده است.

یادآوری- استفاده از دستگاه‌های دیگر با طراحی متفاوت، مانند وسیله اصلاح شده اندازه‌گیری نرخ جریان مذاب مجاز است.

پ-۳-۲ سیلندر از جنس فولاد ضدزنگ. توصیه می‌شود سیلندر فولادی در موقعیت عمودی قرار گرفته و برای کار تا دمای ۳۰۰ درجه سلسیوس به خوبی عایق‌بندی شود. توصیه می‌شود طول سیلندر بین ۱۱۵ میلی‌متر و ۱۸۰ میلی‌متر و قطر داخلی آن $(9/550 \pm 0/25)$ میلی‌متر باشد. یک عدد درپوش انتهایی، با استفاده از یک مهره نگه‌دارنده درپوش، انتهای سیلندر را می‌بندد.

پ-۳-۳ پیستون. طول کاری پیستون حداقل برابر با طول سیلندر است. توصیه می‌شود طول کلگی پیستون $(6/35 \pm 0/1)$ میلی‌متر و قطر پیستون $(9/474 \pm 0/007)$ میلی‌متر باشد.

پ-۳-۴ وسایل گرمایش و تنظیم دما. توصیه می‌شود وسایل گرمایش و تنظیم دما به نحوی به کار روند که دمای انتخابی ماده داخل سیلندر بتواند در محدوده $3/0 \pm ^\circ\text{C}$ نسبت به دمای تعریف‌شده باقی بماند.

پ-۳-۵ بار. توصیه می‌شود مقدار بار اعمال شده در بالای پیستون $(2 \pm 0/5)$ کیلو نیوتون باشد که می‌تواند با استفاده از روش‌های مناسبی از قبیل مکانیکی یا پنوماتیک اعمال شود. بار به‌منظور پیش‌شکل‌دهی نمونه به نمونه فشرده و اکستروود کردن نمونه فشرده شده از سیلندر پس از برداشتن درپوش انتهایی به کار می‌رود.

پ-۳-۶ پمپ خلاء. توصیه می‌شود برای برطرف کردن یا کاهش رطوبت و گازهای گیرافتاده در ماده قبل یا حین فرایند پیش‌شکل‌دهی یا پس از آن از یک پمپ خلاء استفاده شود؛ تا از آلودگی بیشتر جلوگیری شود.

پ-۴ تثبیت شرایط

مواد باید قبل از شکل‌دهی به نمونه فشرده، مطابق با استاندارد مناسب ویژگی مواد، تثبیت شرایط شوند. همچنین بندهای مربوط به تثبیت شرایط مواد را ببینید (زیربند ۶-۲ و استاندارد ملی شماره ۲-۶۹۸۰).

پ-۵ روش اجرایی فشردن

برای مواد نیمه‌بلورین، دمای سیلندر را ۱۰ تا ۲۰ درجه سلسیوس زیر دمای ذوب نمونه (T_m) و برای مواد بی‌شکل، ۱۰ تا ۲۰ درجه سلسیوس زیر دمای انتقال شیشه‌ای ماده (T_g) قرار دهید. اگر این مقادیر مناسب نیست، سایر گستره‌های دمایی نیز می‌تواند استفاده شود؛ به شرطی که برای مواد نیمه بلورین پایین T_m و برای مواد بی‌شکل پایین T_g باشد.

یادآوری- گستره‌های دمایی بیان شده برای طیفی از مواد، مناسب تشخیص داده شده است. پودرها و پرک‌ها فقط کمی نرم شده و تحت خلاء به نمونه فشرده شده شکل‌دهی می‌شوند.

سیلندر و پیستون را با استفاده از تکه‌های پارچه تمیز کنید.

انتهای سیلندر را با درپوش انتهایی ببندید.

سیلندر را با نمونه تثبیت شرایط شده پر کنید. توصیه می‌شود مقدار ماده مورد استفاده نباید از مقدار ماده لازم برای آزمون MVR/MFR کمتر باشد: برای راهنمایی‌های حداقل مقدار لازم ماده برای آزمون، جدول ۴ را ببینید. حین فرایند پر کردن، با استفاده از یک میله متراکم کننده، ماده را فشرده کنید. در

مورد مواد با چگالی توده کم، سیلندر را با مقدار ماده کمتر پر کرده و سپس فشرده کنید و این کار را تا زمانی که سیلندر با مقدار ماده لازم پر شود، تکرار کنید.

توصیه می‌شود خلاء، به شرطی که در استاندارد ویژگی ماده ممنوع نشده باشد، به نمونه فشرده شده اعمال شود.

یادآوری- استفاده از خلاء می‌تواند برای بهبود فشردگی ماده و به حداقل رساندن رطوبت جذب شده توسط ماده به کار برده شود.

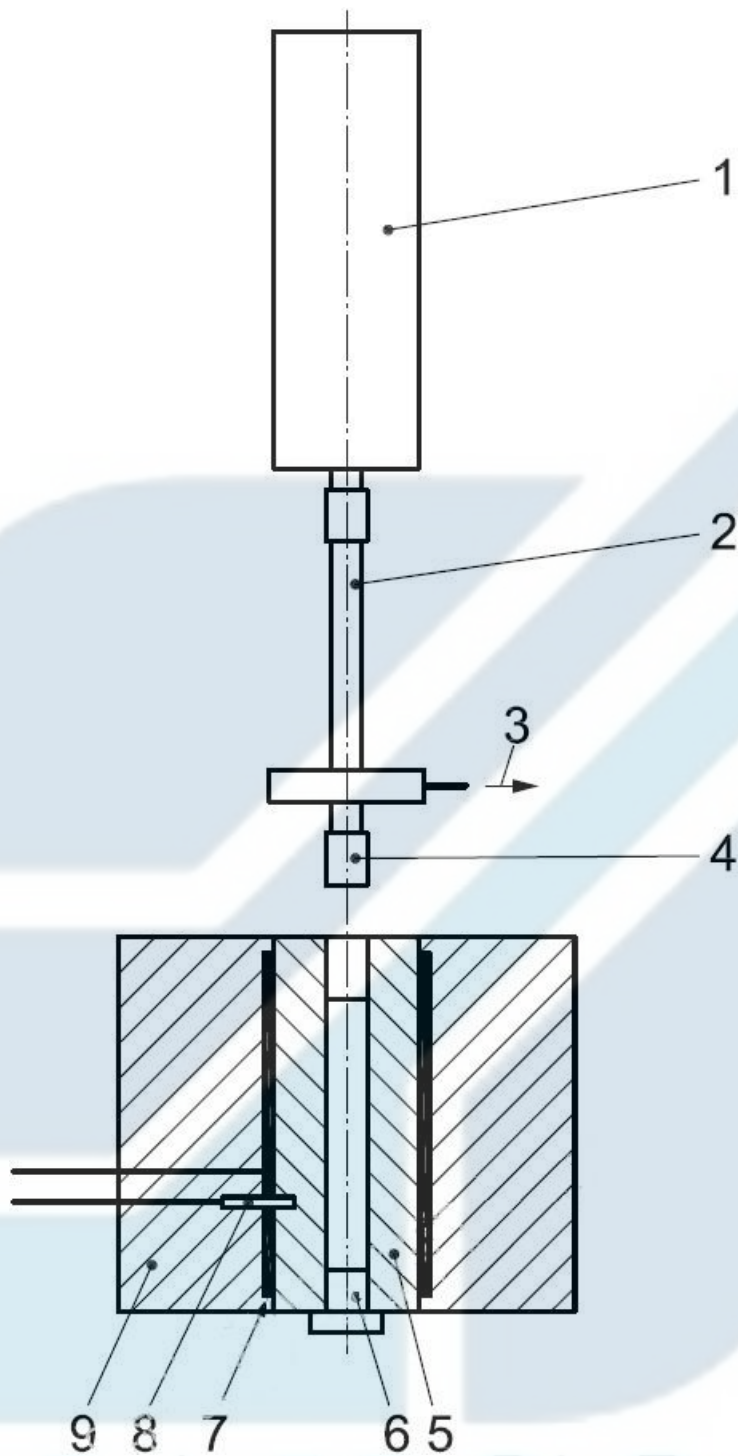
بلافاصله پس از پرکردن سیلندر، نیروی $(\pm 0.5/2)$ کیلونیوتون را به پیستون اعمال کرده و برای مدت ۲ دقیقه نگاه دارید.

بار پیستون را بردارید. پس از برداشتن درپوش انتهایی، از طریق پایین آوردن پیستون، نمونه فشرده شده را از سیلندر، اکستروود کنید.

پ-۶ کار با نمونه فشرده شده

نمونه فشرده شده باید قبل از آزمون MFR یا MVR خنک شود، مگر این‌که در استاندارد ویژگی ماده طور دیگری بیان شده باشد.

The logo for MAHCO, featuring a stylized blue 'M' and 'A' shape above the word 'MAHCO' in a large, blue, serif font.



راهنما:

۱ سیلندر هوا

۲ پیستون

۳ وسیله خلاء با درزگیر سیلندر

۴ کلگی پیستون

۵ سیلندر

۶ درپوش انتهایی

۷ گرم کن

۸ حسگر دما

۹ عایق

شکل پ-۱- نمونه‌ای از دستگاه پیش شکل‌دهی نمونه فشرده شده از طریق فشردن

پیوست ت
(اطلاعاتی)

داده‌های دقت برای پلی‌پروپیلن، حاصل از مقایسه بین آزمایشگاهی آزمون‌های
MFR و MVR

نتایج مقایسات بین آزمایشگاهی برای اندازه‌گیری‌های نرخ جریان جرمی مذاب (MFR) و نرخ جریان حجمی مذاب (MVR) روی نمونه‌ای از پلی‌پروپیلن با نرخ بالای جریان مذاب، با استفاده از وزنه ۲/۱۶ کیلوگرم و دمای ۲۳۰ درجه سلسیوس، که در سال ۲۰۰۷ (مرجع [۲۱]) انجام شده، در جدول ت-۱ نشان داده شده است. تاکید می‌شود که ماده آزمون شده دارای نرخ بالای جریان مذاب بوده و در نتیجه دقت به‌دست آمده برای آن، نماینده روش در تمام نرخ‌های جریان مذاب نیست. همچنین دقت روش بسیار به ماده وابسته است. نتایج فقط یک آزمایشگاه برای MVR، به دلیل خارج از محدوده بودن رد شد.

جدول ت-۱ نتایج بین آزمایشگاهی نرخ جریان مذاب پلی‌پروپیلن

بین آزمایشگاهی		داخل آزمایشگاهی		مقدار میانگین MFR یا MVR	تعداد آزمایشگاه- های شرکت کننده	روش
حد تجدیدپذیری، $R (2/8 S_R)$ %	انحراف استاندارد، S_R %	حد تکرارپذیری، $r (2/8 S_r)$ %	انحراف استاندارد، S_r %			
۲۰/۸	۷/۴	۶/۲	۲/۲	۴۳/۴ g/۱۰ min	۸	MFR
۱۰/۵	۳/۷	۴/۵	۱/۶	۵۹/۳ cm ³ /۱۰ min	۱۶	MVR

توجه شود که این مقادیر نسبتی از MFR به MVR برابر با ۷۳۱/۸ کیلوگرم بر متر مکعب را در مقایسه با مقدار ۷۳۸/۶ کیلوگرم بر متر مکعب بیان شده در استاندارد ISO 1873-2 برای محاسبه نرخ جریان جرمی از نرخ جریان حجمی ارائه می‌کند؛ که اختلاف مقادیر یک درصد است.

کتابنامه

- [۱] استاندارد ملی ایران شماره ۶۳۱۴ (کلیه قسمت‌ها)، پلاستیک‌ها - سامانه‌های لوله‌گذاری پلاستیکی برای تاسیسات آب گرم و سرد- پلی پروپیلن (PP)
- [۲] استاندارد ملی ایران شماره ۱۱۲۳۳ (کلیه قسمت‌ها)، پلاستیک‌ها - سامانه‌های لوله‌گذاری پلاستیکی برای شبکه‌های توزیع سوخت گازی- پلی اتیلن (PE)
- [۳] استاندارد ملی ایران شماره ۱۳۲۵۲ (کلیه قسمت‌ها)، پلاستیک‌ها - سامانه‌های لوله‌گذاری پلاستیکی برای تاسیسات آب گرم و سرد- پلی اتیلن مقاوم در دمای بالا (PE-RT)
- [۴] استاندارد ملی ایران شماره ۱۴۴۲۷ (کلیه قسمت‌ها)، پلاستیک‌ها- سامانه‌های لوله‌گذاری برای کاربردهای آبرسانی، فاضلاب و زهکشی تحت فشار- پلی اتیلن (PE)
- [۵] استاندارد ملی ایران شماره ۱۴۴۷۵ (کلیه قسمت‌ها)، پلاستیک‌ها - سامانه‌های لوله‌گذاری پلاستیکی برای تاسیسات آب گرم و سرد- پلی بوتیلن (PB)
- [۶] استاندارد ملی ایران شماره ۱۶۴۹۸ (کلیه قسمت‌ها)، سامانه‌های لوله‌گذاری برای کاربردهای فاضلاب و زهکشی ثقیلی مدفون در خاک- پلی اتیلن (PE)
- [۷] استاندارد ملی ایران شماره ۱۶۵۰۹ (کلیه قسمت‌ها)، سامانه‌های لوله‌گذاری برای کاربردهای فاضلاب و زهکشی ثقیلی مدفون در خاک- پلی پروپیلن (PP)
- [۸] استاندارد ملی ایران شماره ۱۶۶۵۹ (کلیه قسمت‌ها)، سامانه‌های لوله‌گذاری برای کاربردهای فاضلاب و زهکشی ثقیلی مدفون در خاک- پلی پروپیلن اصلاح شده با مواد معدنی (PP-MD)

- [9] ISO 1622 (all parts), Plastics - Polystyrene (PS) moulding and extrusion materials
- [10] ISO 1872 (all parts), Plastics - Polyethylene (PE) moulding and extrusion materials
- [11] ISO 1873 (all parts), Plastics - Polypropylene (PP) moulding and extrusion materials
- [12] ISO 2580 (all parts), Plastics - Acrylonitrile-butadiene-styrene (ABS) moulding and extrusion materials
- [13] ISO 2897 (all parts), Plastics - Impact-resistant polystyrene (PS-I) moulding and extrusion materials
- [14] ISO 4613 (all parts), Plastics - Ethylene/vinyl acetate (E/VAC) moulding and extrusion materials
- [15] ISO 4894 (all parts), Plastics - Styrene/acrylonitrile (SAN) moulding and extrusion materials
- [16] ISO 6402 (all parts), Plastics - Acrylonitrile-styrene-acrylate (ASA), acrylonitrile-(ethylene-propylenediene)-styrene (AEPDS) and acrylonitrile-(chlorinated polyethylene)-styrene (ACS) moulding and extrusion materials
- [17] ISO 7391 (all parts), Plastics - Polycarbonate (PC) moulding and extrusion materials

- [18] ISO 8257 (all parts), Plastics - Poly(methyl methacrylate) (PMMA) moulding and extrusion materials
- [19] ISO 8986 (all parts), Plastics - Polybutene-1 (PB-1) moulding and extrusion materials
- [20] ISO 9988 (all parts), Plastics - Polyoxymethylene (POM) moulding and extrusion materials
- [21] ISO 10366 (all parts), Plastics - Methyl methacrylate-acrylonitrile-butadiene-styrene (MABS) moulding and extrusion materials
- [22] ISO 15494, Plastics piping systems for industrial applications - Polybutene (PB), polyethylene (PE) and polypropylene (PP) - Specifications for components and the system - Metric series
- [23] Rides M., Allen C., Omloo H., Nakayama k., Cancelli G.; Interlaboratory comparison of melt flow rate testing of moisture sensitive plastics; Polym. Test, 2009, **28**, pp, 572-591

