



جمهوری اسلامی ایران
Islamic Republic of Iran

سازمان استاندارد و تحقیقات صنعتی ایران

Institute of Standards and Industrial Research of Iran



استاندارد ملی ایران

۱۲۱۸۱-۱

چاپ اول

ISIRI
12181-1
1st. Edition

پلاستیک ها - لوله ها، اتصالات و سیستم های
مونتاژ شده برای انتقال سیالات - تعیین
مقاومت در مقابل فشار داخلی -
قسمت ۱: روش کلی

**Plastics – pipes, fittings and assemblies for
the conveyance of fluids -Determination of
the resistance to internal pressure –
Part 1:General method**

ICS:23.040.45;23.040.20

به نام خدا

آشنایی با مؤسسه استاندارد و تحقیقات صنعتی ایران

مؤسسه استاندارد و تحقیقات صنعتی ایران به موجب بند یک ماده ۳ قانون اصلاح قوانین و مقررات مؤسسه استاندارد و تحقیقات صنعتی ایران، مصوب بهمن ماه ۱۳۷۱ تنها مرجع رسمی کشور است که وظیفه تعیین، تدوین و نشر استانداردهای ملی (رسمی) ایران را به عهده دارد.

تدوین استاندارد در حوزه های مختلف در کمیسیون های فنی مرکب از کارشناسان مؤسسه* صاحب نظران مراکز و مؤسسات علمی، پژوهشی، تولیدی و اقتصادی آگاه و مرتبط انجام می شود و کوششی همگام با مصالح ملی و با توجه به شرایط تولیدی، فناوری و تجاری است که از مشارکت آگاهانه و منصفانه صاحبان حق و نفع، شامل تولیدکنندگان، مصرف کنندگان، صادرکنندگان و وارد کنندگان، مراکز علمی و تخصصی، نهادها، سازمان های دولتی و غیر دولتی حاصل می شود. پیش نویس استانداردهای ملی ایران برای نظرخواهی به مراجع ذی نفع و اعضای کمیسیون های فنی مربوط ارسال می شود و پس از دریافت نظرها و پیشنهادهای در کمیته ملی مرتبط با آن رشته طرح و در صورت تصویب به عنوان استاندارد ملی (رسمی) ایران چاپ و منتشر می شود.

پیش نویس استانداردهایی که مؤسسات و سازمان های علاقه مند و ذیصلاح نیز با رعایت ضوابط تعیین شده تهیه می کنند در کمیته ملی طرح و بررسی و در صورت تصویب، به عنوان استاندارد ملی ایران چاپ و منتشر می شود. بدین ترتیب، استانداردهایی ملی تلقی می شود که بر اساس مفاد نوشته شده در استاندارد ملی ایران شماره ۵ تدوین و در کمیته ملی استاندارد مربوط که مؤسسه استاندارد تشکیل می دهد به تصویب رسیده باشد.

مؤسسه استاندارد و تحقیقات صنعتی ایران از اعضای اصلی سازمان بین المللی استاندارد (ISO)^۱ کمیسیون بین المللی الکتروتکنیک (IEC)^۲ و سازمان بین المللی اندازه شناسی قانونی (OIML)^۳ است و به عنوان تنها رابط^۴ کمیسیون کدکس غذایی (CAC)^۵ در کشور فعالیت می کند. در تدوین استانداردهای ملی ایران ضمن توجه به شرایط کلی و نیازمندی های خاص کشور، از آخرین پیشرفتهای علمی، فنی و صنعتی جهان و استانداردهای بینالمللی بهره گیری می شود.

مؤسسه استاندارد و تحقیقات صنعتی ایران می تواند با رعایت موازین پیش بینی شده در قانون، برای حمایت از مصرف کنندگان، حفظ سلامت و ایمنی فردی و عمومی، حصول اطمینان از کیفیت محصولات و ملاحظات زیست محیطی و اقتصادی، اجرای بعضی از استانداردهای ملی ایران را برای محصولات تولیدی داخل کشور و / یا اقلام وارداتی، با تصویب شورای عالی استاندارد، اجباری نماید. مؤسسه می تواند به منظور حفظ بازارهای بین المللی برای محصولات کشور، اجرای استاندارد کالاهای صادراتی و درجه بندی آن را اجباری نماید. همچنین برای اطمینان بخشیدن به استفاده کنندگان از خدمات سازمان ها و مؤسسات فعال در زمینه مشاوره، آموزش، بازرسی، ممیزی و صدور گواهی سیستم های مدیریت کیفیت و مدیریت زیست محیطی، آزمایشگاه ها و مراکز کالیبراسیون (واسنجی) وسایل سنجش، مؤسسه استاندارد این گونه سازمان ها و مؤسسات را بر اساس ضوابط نظام تأیید صلاحیت ایران ارزیابی می کند و در صورت احراز شرایط لازم، گواهینامه تأیید صلاحیت به آن ها اعطا و بر عملکرد آن ها نظارت می کند. ترویج دستگاه بین المللی یکاها، کالیبراسیون (واسنجی) وسایل سنجش، تعیین عیار فلزات گرانبها و انجام تحقیقات کاربردی برای ارتقای سطح استانداردهای ملی ایران از دیگر وظایف این مؤسسه است.

* مؤسسه استاندارد و تحقیقات صنعتی ایران

- 1- International organization for Standardization
- 2 - International Electro technical Commission
- 3- International Organization for Legal Metrology (Organization International de Metrology Legal)
- 4 - Contact point
- 5 - Codex Alimentarius Commission

کمیسیون فنی تدوین استاندارد
«پلاستیک ها- لوله ها، اتصالات و سیستم های مونتاژ شده برای انتقال سیالات -
تعیین مقاومت در مقابل فشار داخلی- قسمت ۱: روش کلی»

رئیس:

سمت و / یا نمایندگی

معصومی، محسن
(دکترای مهندسی پلیمر)

دانشگاه آزاد اسلامی واحد ماهشهر

دبیران:

مقامی، آرش
(لیسانس مهندسی شیمی)

شرکت آب و خاک شهراب گستر

مقامی، محمد تقی
(فوق لیسانس شیمی)

سازمان استاندارد و تحقیقات صنعتی ایران

اعضاء: (اسامی به ترتیب حروف الفبا)

بهمن، صفرعلی
(لیسانس شیمی کاربردی)

شرکت صنایع پی وی سی ایران

خاکپور، مازیار
(دکترای مهندسی پلیمر)

شرکت ساوه صنعت بسپار

شفیعی، سعید
(دکترای مهندسی پلیمر)

مشاور صنایع پلیمری

عیسی زاده، احسانعلی
(لیسانس مهندسی پلیمر)

شرکت گسترش پلاستیک

کوشکی، امید
(فوق لیسانس مهندسی پلیمر)

شرکت نوآوران بسپار

فهرست مندرجات

صفحه

عنوان

ج	آشنایی با مؤسسه استاندارد و تحقیقات صنعتی ایران
د	کمیسیون فنی تدوین استاندارد
و	پیش‌گفتار
۱	۱ هدف و دامنه کاربرد
۱	۲ مراجع الزامی
۲	۳ اصطلاحات و تعاریف
۲	۴ اصول آزمون
۲	۵ وسایل لازم
۵	۶ آزمون‌ها
۵	۷ محاسبه فشار آزمون
۷	۸ کالیبراسیون و دقت وسایل
۷	۹ تثبیت شرایط
۸	۱۰ روش آزمون
۹	۱۱ گزارش آزمون

MAHCO

پیش گفتار

استاندارد "پلاستیک ها- لوله ها، اتصالات و سیستم های مونتاژ شده برای انتقال سیالات - تعیین مقاومت در مقابل فشار داخلی - قسمت ۱: روش کلی" که پیش نویس آن در کمیسیون های مربوط توسط سازمان استاندارد و تحقیقات صنعتی ایران تهیه و تدوین شده و در هفتاد و هفتمین اجلاس کمیته ملی استاندارد شیمیایی و پلیمر مورخ ۱۳۸۹/۱۲/۲۱ مورد تصویب قرار گرفته است، اینک به استناد بندیک ماده ۳ قانون اصلاح قوانین و مقررات مؤسسه استاندارد و تحقیقات صنعتی ایران، مصوب بهمن ماه ۱۳۷۱، به عنوان استاندارد ملی ایران منتشر می شود .

برای حفظ همگامی و هماهنگی با تحولات و پیشرفت های ملی و جهانی در زمینه صنایع، علوم و خدمات، استانداردهای ملی ایران در مواقع لزوم تجدیدنظر خواهد شد و هر پیشنهادی که برای اصلاح و تکمیل این استانداردها ارائه شود، هنگام تجدیدنظر در کمیسیون فنی مربوط مورد توجه قرار خواهد گرفت . بنابراین، باید همواره از آخرین تجدیدنظر استانداردهای ملی استفاده کرد.

استاندارد ملی ایران به شماره ۴-۷۱۷۵ سال ۱۳۸۲ (پلاستیک ها - لوله های پلی اتیلنی مورد استفاده در آبرسانی - ارزیابی مقاومت و رفتار ترکیب لوله ها در برابر فشار داخلی - روش آزمون) باطل و این استاندارد جایگزین آن می شود.

منبع و ماخذی که برای تهیه این استاندارد مورد استفاده قرار گرفته به شرح زیر است:

ISO 1167-1: 2006, Thermoplastics pipes, fittings and assemblies for the conveyance of fluids - Determination of the resistance to internal pressure - Part 1: General method

MAHCO

پلاستیک ها - لوله ها، اتصالات و سیستم های مونتاژ شده برای انتقال سیالات - تعیین مقاومت در مقابل فشار داخلی - قسمت ۱: روش کلی

۱ هدف و دامنه کاربرد

هدف از تدوین این استاندارد ارائه روشی برای تعیین مقاومت لوله ها، اتصالات و سیستم های لوله کشی پلاستیکی مورد مصرف در انتقال سیالات در مقابل فشار داخلی هیدرواستاتیک در دمایی مشخص می باشد. این روش با آزمون های آب در آب، آب در هوا و آب در مایع سازگار می باشد.

۲ مراجع الزامی

مدارک الزامی زیر حاوی مقرراتی است که در متن این استاندارد به آن ها ارجاع شده است. بدین ترتیب آن مقررات جزئی از این استاندارد محسوب می شود. در صورتی که به مدرکی با ذکر تاریخ انتشار ارجاع داده شده باشد، اصلاحیه ها و تجدیدنظرهای بعدی آن مورد نظر این استاندارد ملی ایران نیست. در مورد مدارکی که بدون ذکر تاریخ آن ها ارجاع شده است، همواره آخرین تجدیدنظر و اصلاحیه های بعدی آن ها مورد نظر است. استفاده از مراجع زیر برای این استاندارد الزامی است:

۱-۲ استاندارد ملی ایران به شماره ۲۴۱۲، روش اندازه گیری ابعاد لوله های پلاستیکی

۲-۲ استاندارد ملی ایران به شماره ۱۲۱۸۱-۳، پلاستیک ها - لوله ها، اتصالات و سیستم های مونتاژ شده برای انتقال سیالات - تعیین مقاومت در مقابل فشار داخلی - قسمت ۳: تهیه اجزاء

۲-۳ استاندارد ملی ایران به شماره ۱۲۱۸۱-۴، پلاستیک ها - لوله ها، اتصالات و سیستم های مونتاژ شده برای انتقال سیالات - تعیین مقاومت در مقابل فشار داخلی - قسمت ۴: تهیه سیستم های مونتاژ شده

2-4 ISO 1167-2:2006, Thermoplastics pipes, fittings and assemblies for the conveyance of fluids — Determination of the resistance to internal pressure - Part 2: Preparation of pipe test piece

2-5 ISO 9080, Plastics piping and ducting systems — Determination of the long-term hydrostatic strength of thermoplastics pipe materials in pipe form by extrapolation

۳ اصطلاحات و تعاریف

در این استاندارد، اصطلاحات و تعاریف زیر به کار می رود:

۱-۳

جزء^۱

اتصال یا شیر، به شکل تکی یا چندتایی، که به صورت یک واحد یکپارچه تهیه می شود.

۲-۳

نسبت ابعادی استاندارد (SDR)

نسبت قطر خارجی اسمی (d_n) یک لوله به ضخامت اسمی دیواره (e_n)

۴ اصول آزمون

پس از تثبیت شرایط، آزمون‌ها برای دوره‌ی زمانی مشخص یا تا زمان ایجاد نقیصه، در معرض فشار داخلی هیدرواستاتیک ثابت قرار داده می شوند.

در حین آزمون، آزمون‌ها در محیطی با دمای ثابت قرار داده می شوند. این محیط، آب (آزمون آب در آب) یا مایعی دیگر (آزمون آب در مایع) یا هوا (آزمون آب در هوا) می باشد.

عوامل زیر باید توسط استاندارد یا مشخصاتی که به این استاندارد ارجاع می دهد، تعیین شود:

الف) نوع درپوش انتهایی مورد استفاده (بند ۵-۱ و بند ۴-۱ استاندارد ISO 1167-2)؛

ب) دمای آزمون؛

پ) به منظور ارزیابی فشار آزمون، SDR یا سری S یا اندازه لوله یا اتصال مورد استفاده؛

ت) تعداد آزمون‌ها؛

ج) فشار آزمون (p) یا تنش محیطی (σ) ایجاد شده توسط فشار آزمون؛

چ) نوع آزمون، به عنوان مثال آب در آب، آب در مایع، یا آب در هوا؛

ح) مدت آزمون تحت فشار و معیارهای نقص؛

خ) الزاماتی که تعیین کننده آزمون اضافه می باشد.

۵ وسایل

۱-۵ درپوش های انتهایی

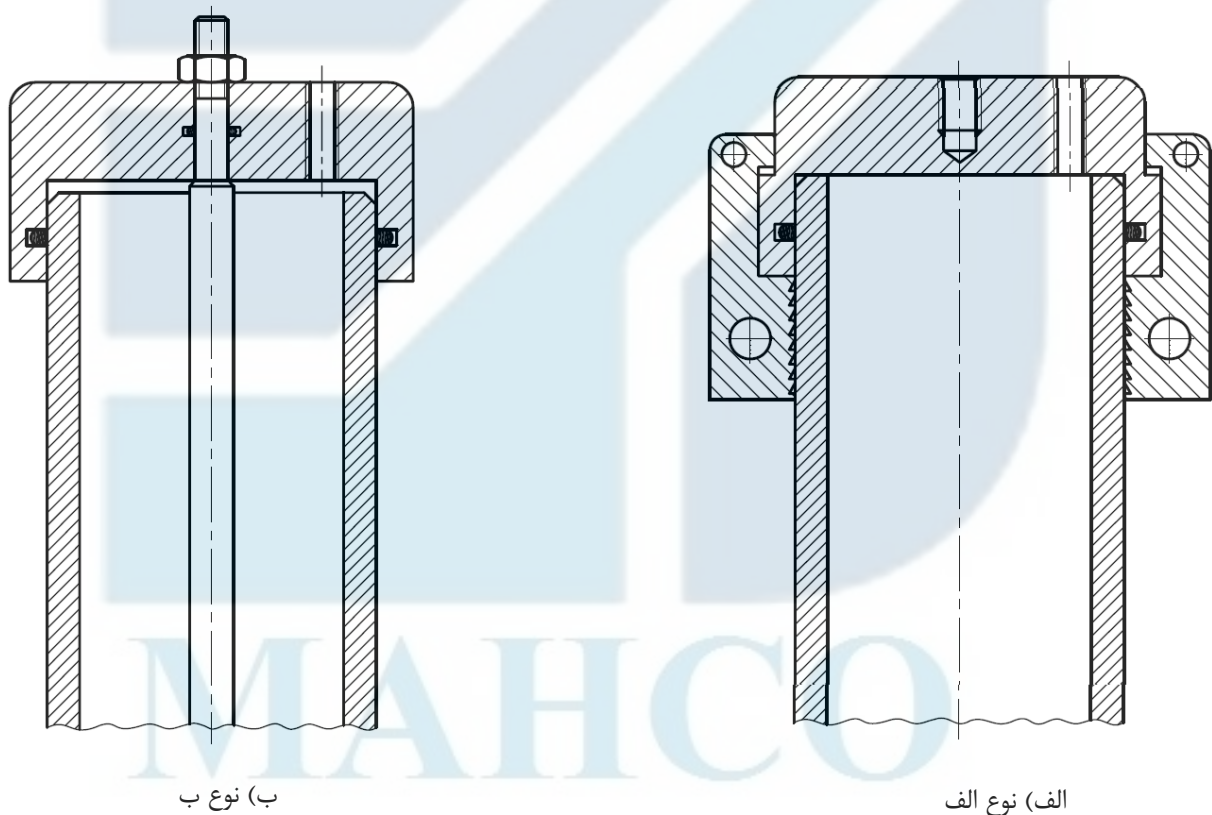
درپوش های انتهایی در انتهاهای آزمون‌ها نصب می شوند. درپوش های انتهایی از طریق یک سیستم یا روش مناسب امکان درزگیری و اتصال به دستگاه مولد فشار و نیز امکان تخلیه‌ی هوا قبل از آزمون را فراهم می سازند.

درپوش های انتهایی باید یکی از انواع زیر باشد:

الف) نوع الف: اتصالاتی که به صورت صلب به آزمون متصل می شوند ولی به یکدیگر متصل نمی شوند و لذا نیروی حاصل از فشار انتهایی هیدرواستاتیک را به آزمون منتقل می کنند (مانند شکل ۱ یا معادل با آن). برای لوله های با قطر بزرگ، فلنج ها، درپوش ها، سرپوش ها یا صفحاتی از جنس ماده ای سازگار با ماده آزمون می تواند استفاده شود. این اتصالات می توانند شامل صفحات فلنجی باشند که به دو انتهای لوله جوش می شوند.

یادآوری- در مورد لوله های تلفیقی می توان از درپوش هایی استفاده نمود که درزگیری همزمان درونی و بیرونی (قطر داخلی و قطر خارجی) لوله را امکان پذیر سازند.

ب) نوع ب: مادگی های ساخته شده از فلز که با محل های اتصال طوری جفت و جور شده که درزگیری آزمون را تضمین کرده و به یکدیگر متصل شوند؛ و لذا نیروی حاصل از فشار انتهایی هیدرواستاتیک را به آزمون منتقل نمی کنند. آن ها می توانند شامل یک یا چند میله فلزی باشند (شکل ۱) تا به منظور پرهیز از کمانش ناشی از انبساط حرارتی، حرکت طولی کافی درپوش های انتهایی امکان پذیر شود. اگر از میله های بیرونی استفاده شود، باید از تماس سطح آزمون با میله ها درحین آزمون پرهیز شود. در غیر این صورت از آزمون باید چشم پوشی نمود.



ب) نوع ب

الف) نوع الف

شکل ۱- مثال هایی از درپوش های انتهایی برای آزمون فشار داخلی

به غیر از بست های دندانه دار، هر نوع لوله ی تیزی که در تماس با سطح بیرونی لوله قرار می گیرد باید پخ شود.

ماده ی سازنده ی درپوش انتهایی می تواند اثری منفی بر آزمون بگذارد؛ لذا تاحدامکان از چنین موادی باید پرهیز شود.
برای آزمون اجزاء، وسایل فشاربند مطابق با استاندارد ملی ایران به شماره ۳-۱۲۱۸۱ باید جایگزین درپوش های انتهایی شوند.
برای تعیین استحکام بلند مدت هیدرواستاتیک مواد، باید از درپوش های انتهایی از نوع الف مطابق با استاندارد ISO 9080 استفاده شود.

یادآوری-بسته به نوع درپوش انتهایی مورد استفاده، زمان لازم برای ایجاد نقیصه می تواند متفاوت باشد.

۲-۵ مخزن یا آون

مخزن با آب یا مایعی دیگر پر شده و در دمای ثابت قید شده در استاندارد ویژگی های مرتبط با رواداری $\pm 1^{\circ}\text{C}$ نگهداری می شود. در صورت استفاده از آون، دمای قید شده در استاندارد ویژگی های مرتبط با رواداری در محدوده ی 1°C تا $2^{\circ}\text{C}+$ می باشد.
هنگامی که از محیطی به غیر از آب استفاده شود، احتیاط های اضافی باید لحاظ شود؛ بویژه آنهایی که در رابطه با ایمنی و برهمکنش بین مایع و مواد آزمون می باشد.
هنگامی که از محیط هایی به غیر از آب استفاده می شود، آزمون هایی که قرار است مقایسه ای باشند باید در محیطی یکسان انجام شوند.
چون نتایج شدیداً تحت تأثیر دما قرار می گیرد، رواداری دما باید تاحدامکان کوچک بوده و در بازه ی حدود مشخص شده حفظ شود (به عنوان مثال با استفاده از چرخش اجباری سیال).
هنگامی که آزمون در هوا انجام می شود، علاوه بر دمای هوا، دمای سطح لوله نیز باید بررسی شود.
برای انجام آزمون باید از آب آشامیدنی استفاده شود و از آلودگی آب با هرگونه ماده ای که احتمالاً بر نتایج آزمون اثر می گذارد (مانند شوینده ها و روانسازها) باید پرهیز شود.

۳-۵ تکیه گاه یا آویزها

تکیه گاه یا آویزها امکان استقرار آزمون ها در مخزن یا آون (بند ۲-۵) را طوری فراهم می سازند که از تماس بین آن ها یا تماس آن ها با دیواره ها و کف مخزن یا آون پرهیز شود، تا بر نتایج آزمون تأثیر نگذارد.

۴-۵ دستگاه مولد فشار

دستگاهی با توانایی اعمال تدریجی و آرام فشار لازم مطابق با بند ۹ و سپس حفظ این فشار درحین آزمون در محدوده رواداری ۱٪- تا ۲٪+ می باشد.
چون فشار نتایج را شدیداً تحت تأثیر قرار می دهد، رواداری فشار باید تاحدامکان کوچک بوده و در بازه ی حدود مشخص شده حفظ شود.
فشار می بایست ترجیحاً به صورت جداگانه به هر آزمون وارد شود. با این حال، در صورتی که هنگام ایجاد نقیصه هیچ تداخلی رخ ندهد، استفاده از دستگاهی با توانایی اعمال فشار به صورت همزمان به چند آزمون

نیز مجاز است. به عنوان مثال، به منظور جلوگیری از تداخل می توان از یک شیر جدا ساز استفاده نمود. در غیر این صورت، ملاک پذیرش یک بیچ، نتیجه آزمون بر مبنای اولین نقیصه می باشد. به منظور حفظ فشار در محدوده ی رواداری قید شده، از سیستمی باید استفاده شود که به صورت خودکار فشار را در این رواداری مشخص شده کنترل کند (به عنوان مثال با استفاده از انبساط آزمونه).

۵-۵ وسایل اندازه گیری فشار

تجهیزات باید توانایی بررسی انطباق با فشار قید شده ی آزمون را داشته باشند. محدوده وسایل اندازه گیری باید طوری باشد که فشار تنظیمی آزمون در بازه کالیبره شده وسیله، قرار گیرد (مطابق بند ۷). وسیله اندازه گیری فشار نباید سیال آزمون را آلوده کند. سطح مرجع وسیله اندازه گیری فشار باید برابر با سطح آب در مخزن باشد. برای کالیبراسیون دستگاه اندازه گیری باید از وسایل مرجع استفاده شود. در صورت ایجاد نقیصه یا نشتی در آزمونه، استفاده از وسیله ای با توانایی متوقف نمودن زمان سنج (بند ۵-۸) و بستن مدار فشار آزمونه ی مرتبط، توصیه می شود.

۶-۵ وسیله اندازه گیری ابعاد

این وسیله مطابق با استاندارد ملی ایران به شماره ۲۴۱۲ می باشد.

۷-۵ وسیله اندازه گیری دما

دستگاهی که توانایی بررسی انطباق با دمای قید شده آزمون را داشته باشد (بند ۵-۲).

۸-۵ زمان سنج

دستگاهی که توانایی گزارش دهی مدت زمان اعمال فشار تا لحظه ی ایجاد نقیصه یا نشتی، تا محدوده ی ۵/۰ درصد زمان موردانتظار آزمون را داشته باشد.

۶ آزمونه ها

۱-۶ تهیه ی آزمونه ها

تهیه ی آزمونه ها برحسب کاربرد باید مطابق با استاندارد 1167-2 و استانداردهای ملی ایران به شماره های ۱۲۱۸۱-۳ یا ۱۲۱۸۱-۴ باشد. در صورت لزوم، عوامل مربوط به آزمونه از قبیل شرایط تهیه و ابعاد، اندازه گیری و گزارش شود.

۲-۶ تعداد آزمونه ها

در صورتی که در استاندارد مرجع یا ویژگی ها تعداد نمونه ها قید نشده باشد، حداقل سه آزمونه تهیه شود.

۷ محاسبه فشار آزمون

۱-۷ کلیات

برای آزمون مواد، فشار آزمون باید از تنش محیطی داده شده و بر مبنای ابعاد اندازه گیری شده ی آزمونه محاسبه شود (مطابق بند ۷-۲).

برای آزمون لوله، فشار آزمون باید از تنش محیطی داده شده و با استفاده از یکی از گزینه های زیر که توسط استاندارد مرجع یا ویژگی ها ارائه می شود، محاسبه شود:

الف) بر مبنای ابعاد اندازه گیری شده ی آزمون (مطابق بند ۷-۲)؛

ب) بر مبنای ابعاد اسمی آزمون (مطابق بند ۷-۲).

برای آزمون اجزاء، فشار آزمون باید مطابق با آنچه در استاندارد مرجع قید گردیده، باشد.

برای آزمون سیستم های مونتاژ شده، در صورتی که فشار آزمون در استاندارد مرجع یا ویژگی ها قید نشده باشد، فشار باید از تنش محیطی داده شده و بر مبنای SDR لوله (های) مورد استفاده برای آزمون محاسبه شود (مطابق بند ۷-۴).

۷-۲ محاسبات فشار بر مبنای ابعاد اندازه گیری شده ی آزمون

فشار آزمون (p) بر حسب بار، تا سه رقم اعشار، با استفاده از معادله ی (۱) محاسبه می شود:

$$p = 10\sigma \frac{2e_{min}}{d_{em} - e_{min}} \quad (1)$$

که در آن:

σ تنش محیطی ایجاد شده توسط فشار وارده، بر حسب مگاپاسکال؛

d_{em} میانگین قطر خارجی آزمون، بر حسب میلی متر؛

e_{min} حداقل ضخامت دیواره ی طول آزاد آزمون، بر حسب میلی متر می باشد.

یادآوری-ضریب ۱۰ ناشی از نسبت بین مگاپاسکال و بار می باشد.

۷-۳ محاسبات فشار بر مبنای ابعاد اسمی آزمون

فشار آزمون (p) بر حسب بار، تا سه رقم اعشار، با استفاده از معادله ی (۲) محاسبه می شود:

$$p = 10\sigma \frac{2e_n}{d_n - e_n} \quad (2)$$

که در آن:

σ تنش محیطی ایجاد شده توسط فشار وارده، بر حسب مگاپاسکال؛

d_n قطر خارجی اسمی آزمون، بر حسب میلی متر؛

e_n ضخامت دیواره اسمی طول آزاد آزمون، بر حسب میلی متر می باشد.

یادآوری-ضریب ۱۰ ناشی از نسبت بین مگاپاسکال و بار می باشد.

۷-۴ محاسبات فشار بر مبنای SDR لوله (ها) ی آزمون

فشار آزمون (p) بر حسب بار، تا سه رقم اعشار، با استفاده از معادله ی (۳) محاسبه می شود:

$$p = \frac{2(10\sigma)}{SDR - 1}$$

(۳)

که در آن:

σ تنش محیطی ایجاد شده توسط فشار وارده، برحسب مگاپاسکال؛
SDR نسبت ابعادی استاندارد لوله (ها) ی آزمونه می باشد.

یادآوری-ضریب ۱۰ ناشی از نسبت بین مگاپاسکال و بار می باشد.

۸ کالیبراسیون و دقت وسایل

سیستم های کنترل دما و فشار و وسایل اندازه گیری دما، فشار و زمان باید توانایی حفظ مقادیر را در بازه ی حدود مشخص شده داشته و کالیبره باشند.
دقت وسایل باید به اندازه ای باشد که الزامات دما، فشار و زمان برآورده شود.

۹ تثبیت شرایط

پس از تهیه آزمونه ها هرگونه اثری از آلودگی، روغن، پارافین یا سایر آلودگی ها پاکسازی شده و سپس آزمونه ها به منظور انجام آزمون با درپوش های انتهایی جفت و جور شوند (مطابق بند ۵-۱ مشاهده شود).
در صورت نیاز، طول آزاد لوله های آزمونه (l_0) اندازه گیری و ثبت شود.
آزمونه ها با آب پر شود. آب پر کننده ی آزمونه ها می تواند تا دمایی که از دمای آزمون بیشتر نیست، پیش گرم شود.

پس از پر کردن آزمونه ها، آن ها در حمام آب غوطه ور یا در آن قرار داده می شوند. دمای حمام آب یا آن توسط استاندارد مرجع قید می گردد. تثبیت شرایط برای بازه زمانی مطابق با جدول ۱ انجام می شود. هنگامی که تثبیت شرایط در دماهایی فراتر از 100°C انجام می شود، به منظور پرهیز از جوشیدن آب، فشار کافی باید وارد شود.

جدول ۱- بازه های زمانی تثبیت شرایط

حداقل بازه ی زمانی تثبیت شرایط ساعت	ضخامت (e_{min}) میلی متر
۱	$e_{min} < 3$
۳	$3 \leq e_{min} < 8$
۶	$8 \leq e_{min} < 16$
۱۰	$16 \leq e_{min} < 32$
۱۶	$32 \leq e_{min}$

یادآوری-بازه های زمانی فراتر از بازه های قید شده در جدول ۱ بر نتایج آزمون اثر می گذارد.

زمان واقعی تثبیت شرایط آزمون گزارش شود.
آزمونه ها نباید در بازه ی زمانی پس از تولیدشان که در استاندارد مرجع قید گردیده، آزمون شوند. در غیر این صورت، حداقل بازه ی زمانی ۲۴ ساعت پس از تولید باید لحاظ شود.

۱۰ روش آزمون

۱-۱۰ نوع آزمون (آب در آب، آب در هوا، یا آب در مایع) مطابق با آنچه که در استاندارد مرجع یا ویژگی‌ها قید گردیده، انتخاب شود.

زمان لازم برای تحت فشار قرار دادن آزمونه به شرح زیر اندازه گیری و ثبت شود.
آزمونه ها به دستگاه تولید فشار (بند ۵-۴) متصل شده و هوا تخلیه شود. پس از تثبیت شرایط، فشار آزمون (که مطابق با بند ۷ محاسبه شده) بسته به جنس ماده، اندازه ی آزمونه و توانایی دستگاه تولید فشار در کوتاهترین زمان ممکن بین ۳۰ ثانیه تا ۱ ساعت به تدریج و به آرامی اعمال شود.
پس از رسیدن به فشار آزمون، به منظور اندازه گیری مدت زمانی که در آن فشار قید شده در آزمونه (ها) حفظ می شود، یا زمان ثبت شده یا زمان سنج دوباره تنظیم شود.

۲-۱۰ آزمونه در محیطی که از نظر حرارتی کنترل شده، معلق نگهداشته می شود. دمای ثابت (مطابق با استاندارد یا مشخصات مرجع) حفظ شده و رواداری های دمایی قید شده در بند ۵-۲ تا زمانی که آزمون مطابق با بندهای ۱۰-۳ یا ۱۰-۴ متوقف شود، رعایت گردد.

۳-۱۰ آزمون یا بدون نقیصه و نشستی در زمان قید شده پایان یافته و یا اینکه نقیصه یا نشستی در آزمونه رخ می دهد؛ که در صورت عدم تطبیق باروش گفته شده در بند ۱۰-۴، زمان ایجاد نقیصه ثبت شود.
در صورت ایجاد نقیصه، نوع آن ثبت شود: نقص تُرد^۱، شکل پذیر^۲ یا سایر موارد.

یادآوری- در صورتی که هیچ تغییر شکل تسلیم مشهودی در ناحیه نقیصه رخ ندهد، نقیصه "تُرد" می باشد. اگر نقیصه همراه با تغییر شکل تسلیم قابل مشاهده بدون بزرگ نمایی باشد، تغییر شکل از نوع "شکل پذیر" می باشد. برای برخی از مواد، تراوش آب^۳ از سطح لوله نشانگر نقیصه تُرد می باشد.

در صورت ایجاد نقص در دستگاه، آزمون های جاری ۵۰۰ تا ۱۰۰۰ ساعته می توانند ادامه یابند؛ مشروط بر آنکه دستگاه ظرف یک روز از نظر کاری تثبیت شود. آزمون های جاری بیش از ۱۰۰۰ ساعت نیز می توانند ادامه یابند؛ مشروط بر آنکه دستگاه ظرف سه روز از نظر کاری تثبیت شود. مدت زمانی که عملکرد دستگاه عادی نبوده است نباید در بازه ی زمانی آزمون لحاظ شود. وقفه های ایجاد شده در آزمون باید در گزارش آزمون ثبت شود.

- 1- Brittle
- 2- Ductile
- 3- Weeping

۱۰-۴ در صورتی که در فاصله ای کمتر از $l_0/10$ از درپوش انتهایی در آزمون شکست رخ دهد، از نتیجه‌ی آزمون صرف نظر کرده و آزمون با استفاده از آزمون دیگری تکرار شود (l_0 طول آزاد لوله یا لوله های آزمون است، استانداردهای ISO 1167-2 و ۱۲۱۸۱-۴ مشاهده شود).

هنگام آزمون اجزاء، در صورتی که نشستی در بیرون خود جزء وجود دارد (نقص درزگیر یا ترکیدگی لوله)، یا هر گونه نقیصه مربوط به شیارهای ماشین شده که نشانگر طراحی نامناسب شیار و یا شرایط ماشین کاری می باشد؛ آزمون (در صورت لزوم با استفاده از اجزائی دیگر) طوری تکرار شود که مجموعه، در حداقل بازه ی زمانی لازم برای آزمون، آب بند باقی بماند.

۱۱ گزارش آزمون

گزارش آزمون باید حداقل شامل اطلاعات زیر باشد:

- ۱-۱۱ روش آزمون طبق این استاندارد ملی ایران؛
- ۲-۱۱ مشخصات کامل نمونه؛
- ۳-۱۱ نوع ماده یا مواد هر جزء از آزمون؛
- ۴-۱۱ ابعاد اسمی هر جزء از آزمون؛
- ۵-۱۱ ابعاد اندازه گیری شده (به عنوان مثال، حداقل ضخامت دیواره) هر جزء از آزمون و طول آزاد لوله (ها)؛
- ۶-۱۱ شرایط آماده سازی آزمون ها (به عنوان مثال، شرایط جوش). برای آزمون های قالب گیری شده به روش تزریقی: جزئیات هر گونه تثبیت شرایط قبل از قالب گیری، ماشین تزریق، و شرایط قالب گیری؛
- ۷-۱۱ دقت اندازه گیری آن؛
- ۸-۱۱ تنش وارده و/یا فشار آزمون وارده؛
- ۹-۱۱ ماهیت محیط (هوا، آب یا مایع؛ و در صورت استفاده از مایع، نوع مایع مورد استفاده)؛
- ۱۰-۱۱ نوع درپوش انتهایی، و در مورد اجزاء، نوع ابزار فشاربند؛
- ۱۱-۱۱ تعداد آزمون های مورد آزمون؛
- ۱۲-۱۱ زمان تثبیت شرایط (بند ۹)، و در صورت لزوم، زمان لازم برای ایجاد فشار در آزمون (بند ۱۰-۱)؛
- ۱۳-۱۱ مدت آزمون در فشار آزمون (بندهای ۱۰-۱ و ۱۰-۳)؛
- ۱۴-۱۱ در صورت نقص، نوع نقیصه؛
- ۱۵-۱۱ مشاهدات انجام شده در حین آزمون و بعد از آن؛
- ۱۶-۱۱ هر عاملی که می تواند بر نتایج اثر گذارد (از قبیل هرگونه رویداد، وقفه ها در آزمون، یا جزئیات عملیاتی) که در این استاندارد به آن اشاره نشده است؛
- ۱۷-۱۱ تعیین مشخصات واحد آزمون؛
- ۱۸-۱۱ تاریخ انجام آزمون یا تاریخ هایی که بین آن ها آزمون انجام شده است.